

Seria IS-13, -19

- czujniki indukcyjne
- średnica 18 mm
- programowana funkcja wyjścia
- 2-przewodowe

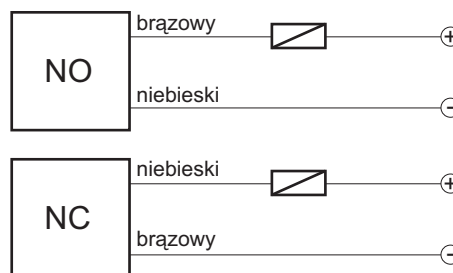


Zbliżeniowe czujniki indukcyjne są elementami automatyki reagującymi na wprowadzenie metalu w ich strefę działania. Powszechnie wykorzystywane są w układach automatyki przemysłowej do precyzyjnego określania położenia ruchomych części maszyn i urządzeń, charakteryzując się dużą pewnością działania i niezawodnością w trudnych warunkach środowiskowych jak nadmierne zapylenie, wilgotność itp.

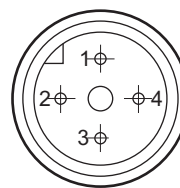
- czoło wbudowane (Sn do 5 mm) lub niewbudowane (Sn do 8 mm),
- programowana funkcja wyjścia NO - NC,
- dioda sygnalizująca funkcję wyjścia,
- zabezpieczenie przed przeciążeniem,
- zabezpieczenie elektryczne przed zmianą polaryzacji,
- wyprowadzenie kablowe lub konektorowe M12,
- obudowa z mosiądzu nikielowanego.

Schemat wyprowadzeń

1) wersja z kablem



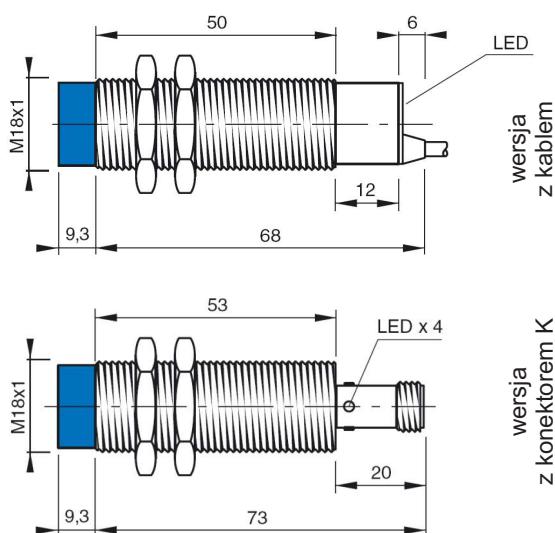
2) wersja z konektorem M12



Wyjście NO:
1 : brązowy (+)
3 : niebieski (-)

Wyjście NC:
1 : brązowy (-)
3 : niebieski (+)

Wymiary



Dane techniczne

Nominalna strefa działania (Sn): 5 mm (IS-13 czoło wbudowane); 8 mm (IS-19 czoło niewbudowane)
Zasilanie: 10 - 30 VDC (-15% / +10%)
Częstotliwość przełączania: 1000 Hz
Histeresa przełączania: <10% Sn
Powtarzalność: ≤ 3% Sn
Prąd obciążenia: max. 100 mA, min. 1,6 mA
Pobór prądu bez wystawiania: <1,6 mA
Opóźnienie czasu załączania: ≤ 50 ms
Sygnalizacja funkcji wyjścia: za pomocą diody LED
Temp. pracy: -25°C + +70°C
Stopień ochrony: IP 67
Podłączenie: za pomocą kabla o przekroju 2 x 0,25 mm², długość kabla: 2 m; lub konektora M12 (opcja)
Materiał obudowy: mosiądz nikielowany
Wymiary obudowy: wg rysunku
Waga: 145 g (wersja z kablem); 95 g (wersja z konektorem M12)

Sposób zamawiania

IS-X-X
wyprowadzenie:
K : konektor M12
typ czujnika:
13 : Sn=5mm, czoło wbudowane
19 : Sn=8mm, czoło niewbudowane