

Seria IS-81, -82, -87, -88

- czujniki indukcyjne
- średnica 18 mm
- 2-przewodowe
- zasilanie AC

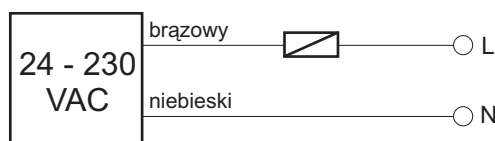


Zbliżeniowe czujniki indukcyjne są elementami automatyki reagującymi na wprowadzenie metalu w ich strefę działania. Powszechnie wykorzystywane są w układach automatyki przemysłowej do precyzyjnego określania położenia ruchomych części maszyn i urządzeń, charakteryzując się dużą pewnością działania i niezawodnością w trudnych warunkach środowiskowych jak nadmierne zapylenie, wilgotność itp.

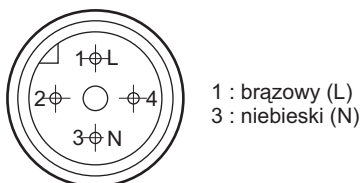
- czoło wbudowane (Sn do 5 mm) lub niewbudowane (Sn do 8 mm),
- wyprowadzenie kablowe lub konektorowe M12,
- funkcja wyjścia NO lub NC,
- dioda sygnalizująca,
- bardzo mały pobór prądu,
- obudowa z mosiądzu nikielowanego.

Schemat wyprowadzeń

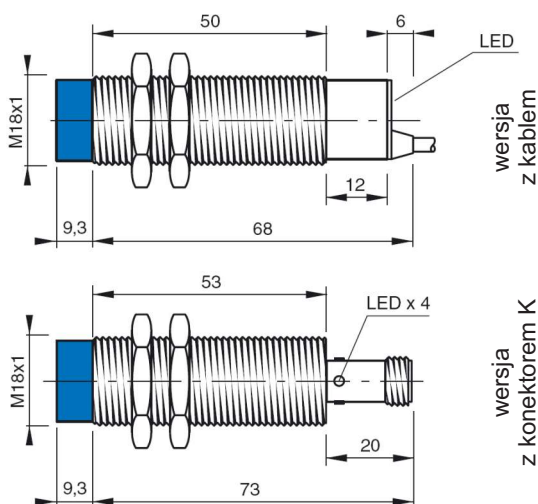
1) wersja z kablem



2) wersja z konektorem M12



Wymiary



Dane techniczne

- Nominalna strefa działania (Sn):** 5 mm (czoło wbudowane); 8 mm (czoło niewbudowane)
- Zasilanie:** 24 - 230 VAC (-15 / +10%) / 50 - 60 Hz
- Częstotliwość przełączania:** 12 Hz
- Histeresa przełączania:** <10 % Sn
- Powtarzalność:** ≤ 3 % Sn
- Prąd obciążenia:** max. 300 mA, min. 20 mA
- Pobór prądu bez wysterowania:** < 0,7 mA
- Max. prąd przeciążenia (20 ms, 1 Hz):** 1,5 A
- Opóźnienie czasu załączenia:** ≤ 300 ms
- Sygnalizacja funkcji wyjścia:** za pomocą diody LED
- Temp. pracy:** -25°C ÷ +70°C
- Stopień ochrony:** IP 67
- Podłączenie:** za pomocą kabla o przekroju 2 x 0,25 mm², długość kabla: 2 m lub konektora M12 (opcja)
- Materiał obudowy:** mosiądz nikielowany
- Wymiary obudowy:** wg rysunku
- Waga:** 145 g (wersja z kablem); 95 g (wersja z konektorem M12)

Sposób zamawiania

IS-X-X-X

L : wersja z wydłużoną częścią za gwintem *

wyprowadzenie:

K : konektor M12

* - niedostępna z opcją K

typ czujnika:

81 : Sn=5mm, wyjście NO, czoło wbudowane

82 : Sn=5mm, wyjście NC, czoło wbudowane

87 : Sn=8mm, wyjście NO, czoło niewbudowane

88 : Sn=8mm, wyjście NC, czoło niewbudowane