

IS 512-01
IS 512-05
IS 512-41
IS 512-45

Strefa działania:

0+6 mm

Czoło:

wbudowane

Polaryzacja wyjścia:

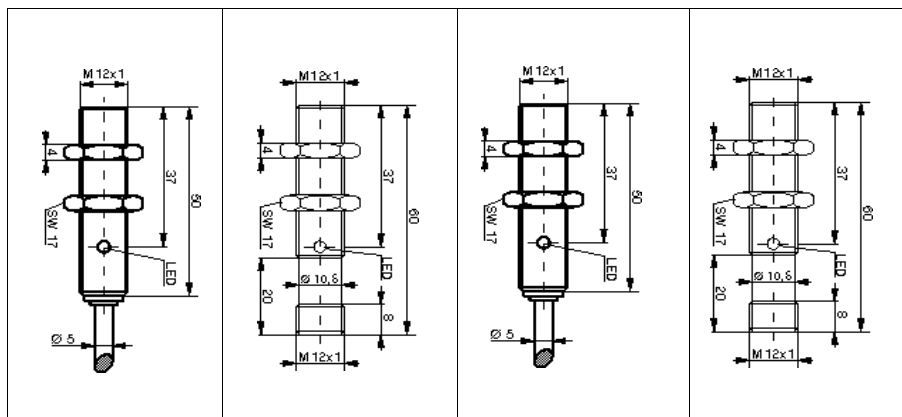
NPN

Funkcja wyjścia:

NO lub NC

Obudowa:

mosiądz niklowany M12



Typ	IS 512-01	IS 512-41	IS 512-05	IS 512-45
Obudowa	M12	M12	M12	M12
Strefa działania (mm)	6	6	6	6
Czoło	wbudowane	wbudowane	wbudowane	wbudowane
Cechy specjalne				
Częstotliwość (Hz)	800	800	800	800
Powtarzalność	< 5% Sn	< 5% Sn	< 5% Sn	< 5% Sn
Rodzaj wyprowadzenia	kabel	kon. M12/4pin	kabel	kon. M12/4pin
Polaryzacja wyjścia	NPN	NPN	NPN	NPN
Funkcja wyjścia	NO	NO	NC	NC
Napięcie zasilania	10 ÷ 30 V DC	10 ÷ 30 V DC	10 ÷ 30 V DC	10 ÷ 30 V DC
Prąd bez wystawiania	≤ 10 mA	≤ 10 mA	≤ 10 mA	≤ 10 mA
Prąd obciążenia	200 mA	200 mA	200 mA	200 mA
Histeresa przełączania	5 % Sn	5 % Sn	5 % Sn	5 % Sn
Sygnalizacja zasilania				
Sygn. funkcji wyjścia	LED	LED	LED	LED
Materiał obudowy	mos. nikiel.	mos. nikiel.	mos. nikiel.	mos. nikiel.
Stopień ochrony	IP 67	IP 67	IP 67	IP 67
Temperatura pracy	-25°C ÷ +70°C	-25°C ÷ +70°C	-25°C ÷ +70°C	-25°C ÷ +70°C
Współczynniki korekcji:	Al: 0,45 Cu: 0,4 Ms: 0,5 V2A: 0,85 CrNi: 0,9	Al: 0,45 Cu: 0,4 Ms: 0,5 V2A: 0,85 CrNi: 0,9	Al: 0,45 Cu: 0,4 Ms: 0,5 V2A: 0,85 CrNi: 0,9	Al: 0,45 Cu: 0,4 Ms: 0,5 V2A: 0,85 CrNi: 0,9

Schemat wyprowadzeń:

