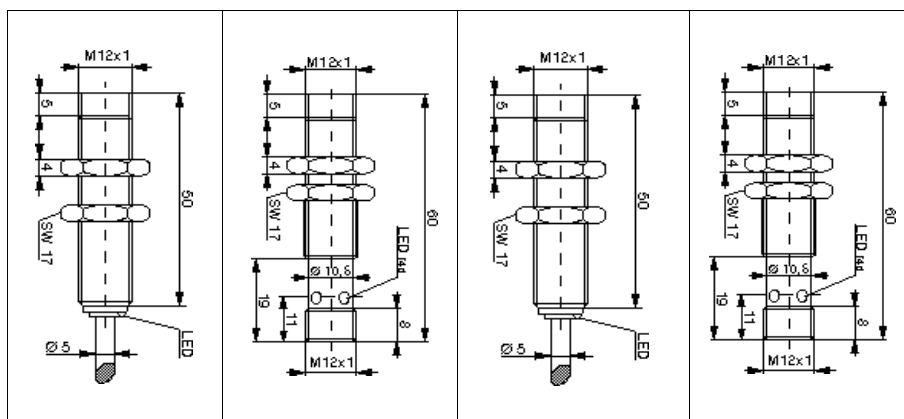


IS 512-03S
IS 512-43
IS 512-07
IS 512-47

Strefa działania:
0+10 mm
 Czoło:
niewbudowane
 Polaryzacja wyjścia:
NPN
 Funkcja wyjścia:
NO lub NC
 Obudowa:
mosiądz niklowany M12



Typ	IS 512-03S	IS 512-43	IS 512-07	IS 512-47
Obudowa	M12	M12	M12	M12
Strefa działania (mm)	10	10	10	10
Czoło	niewbudowane	niewbudowane	niewbudowane	niewbudowane
Cechy specjalne				
Częstotliwość (Hz)	400	400	400	400
Powtarzalność	< 5% Sn	< 5% Sn	< 5% Sn	< 5% Sn
Rodzaj wyprowadzenia	kabel	kon. M12/4pin	kabel	kon. M12/4pin
Polaryzacja wyjścia	NPN	NPN	NPN	NPN
Funkcja wyjścia	NO	NO	NC	NC
Napięcie zasilania	10 ÷ 30 V DC	10 ÷ 30 V DC	10 ÷ 30 V DC	10 ÷ 30 V DC
Prąd bez wysterowania	≤ 10 mA	≤ 10 mA	≤ 10 mA	≤ 10 mA
Prąd obciążenia	200 mA	200 mA	200 mA	200 mA
Histeresa przełączania	5 % Sn	5 % Sn	5 % Sn	5 % Sn
Sygnalizacja zasilania				
Sygn. funkcji wyjścia	LED	LED	LED	LED
Materiał obudowy	mos. nikiel.	mos. nikiel.	mos. nikiel.	mos. nikiel.
Stopień ochrony	IP 67	IP 67	IP 67	IP 67
Temperatura pracy	-25°C ÷ +70°C	-25°C ÷ +70°C	-25°C ÷ +70°C	-25°C ÷ +70°C
Współczynniki korekcji:	Al: 0,45 Cu: 0,4 Ms: 0,5 V2A: 0,85 CrNi: 0,9	Al: 0,45 Cu: 0,4 Ms: 0,5 V2A: 0,85 CrNi: 0,9	Al: 0,45 Cu: 0,4 Ms: 0,5 V2A: 0,85 CrNi: 0,9	Al: 0,45 Cu: 0,4 Ms: 0,5 V2A: 0,85 CrNi: 0,9

Schemat wyprowadzeń:

