

**IT 40 NB-PAL4**  
**IT 40 NB-NAL4**

Strefa działania:

**0+35 mm**

Czoło:

**niewbudowane**

Polaryzacja wyjścia:

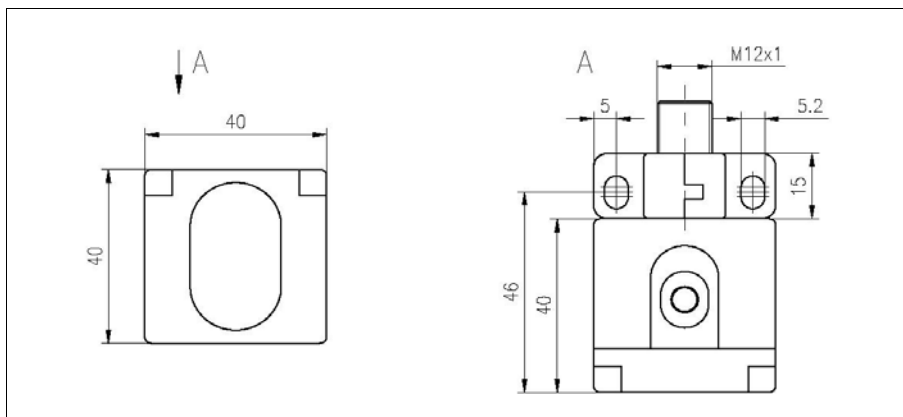
**PNP lub NPN**

Funkcja wyjścia:

**NO i NC**

Obudowa:

**ABS F40 (40X40MM)**



Typ	IT 40 NB-PAL4	IT 40 NB-NAL4
-----	---------------	---------------

Obudowa	F40	F40
Strefa działania (mm)	35	35
Czoło	niewbudowane	niewbudowane
Cechy specjalne		
Częstotliwość (Hz)	200	200
Powtarzalność	5%	5%
Rodzaj wyprowadzenia	kon. M12/4pin	kon. M12/4pin
Polaryzacja wyjścia	PNP	NPN
Funkcja wyjścia	NO i NC	NO i NC
Napięcie zasilania	10 ÷ 30 V DC	10 ÷ 30 V DC
Prąd bez wystawiania	30 mA	30 mA
Prąd obciążenia	200 mA	200 mA
Histeresa przełączania	0,04 do 3,3mm	0,04 do 3,3mm
Sygnalizacja zasilania	LED zielony	LED zielony
Sygn. funkcji wyjścia	LED żółty	LED żółty
Materiał obudowy	ABS	ABS
Stopień ochrony	IP 67	IP 67
Temperatura pracy	-25°C ÷ +85°C	-25°C ÷ +85°C
Współczynniki korekcji:	Al: 0,2 Cu: 0,1 Ms: 0,25 V2A: 0,85	Al: 0,2 Cu: 0,1 Ms: 0,25 V2A: 0,85

Schemat wyprowadzeń:

