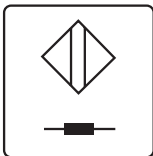


# IS 512 Analogowy M12 / IS 512 Analog M12



Obudowa cylindryczna M12 mosiądz chromowany  
Czujnik zbliżeniowy zgodny z EN 60947-5-2 (EN 50008)

Cylindrical design M12 in brass housing, chromium-plated  
Standard switching distances according to EN 60947-5-2 (EN 50008)

Wymiar / size

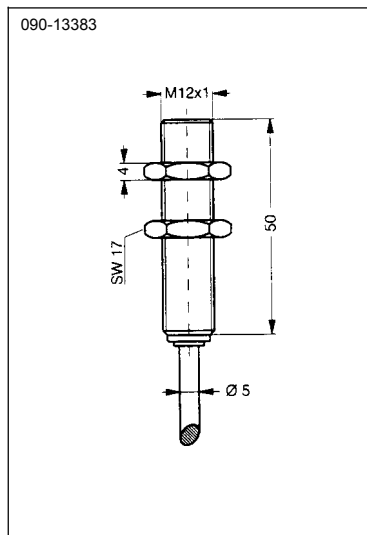
Rodzaj czouła / mounting

Rodzaj podłączenia / connection

**tuleja M12x1**

wbudowane / flush

**Kabel / cable**



Strefa działania / working range

Rodzaj charakterystyki / analog

Format sygnału analogowego

Powtarzalność / repeatability

Typ czujnika

0 ... 6 mm

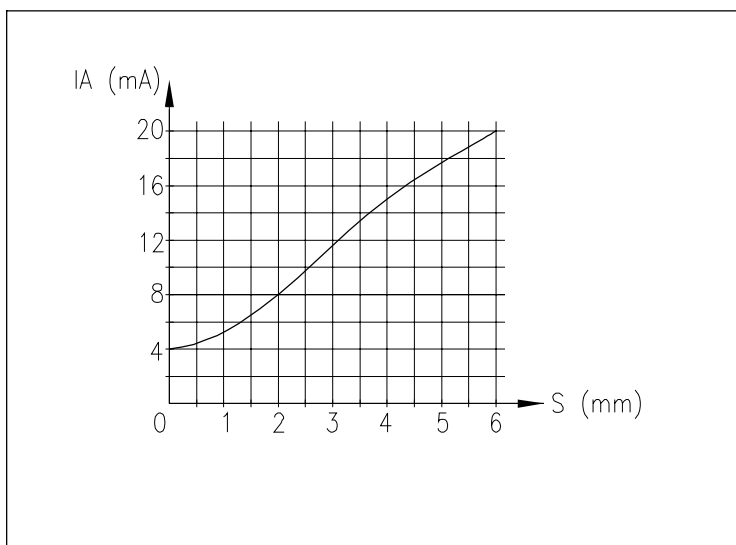
analogowa rosnąca / falling chart

4...20 mA/0...10 V DC

< 0,3 mm

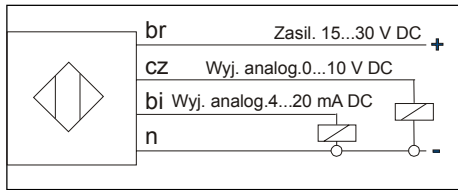
IS 512-02 AI

091-13294

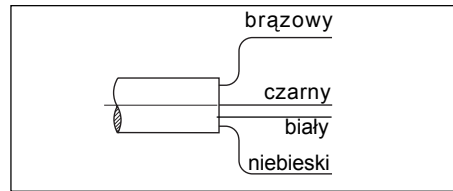


Charakterystyka przetwarzania (format prądowy)

## Schemat połączeń / cable connection



## Kontaktbelegung / connection



## Podstawowe parametry techniczne / general technical data

Napięcie zasilania UB: <i>operating voltage UB:</i>	15 ... 30 V DC 15 ... 30 V DC	Powtarzalność: <i>repeatability R:</i>	< 0,3 mm < 0,3 mm
Max tętnienia: <i>incl. residual ripple:</i>	< 10 % (SS) < 10 % (SS)	Kabel: <i>connecting cable:</i>	3 x 0,34 mm <sup>2</sup> 3 x 0,34 mm <sup>2</sup>
Pobór prądu bez obciążenia: <i>intrinsic current consumption:</i>	< 10 mA < 10 mA	Stopień ochrony wg DIN 40050: <i>protection type DIN 40050:</i>	IP67 IP67
Sygnal wyjściowy: <i>output current:</i>	patrz charakterystyka przetwarzania <i>see chart</i>	Temperatura pracy: <i>ambient temperature range:</i>	-10 °C ... +60 °C -10 °C ... +60 °C
Zabezpieczenie przed przeciążeniem prądowym: <i>short circuit protection:</i>	tak <i>present</i>	Materiał obudowy: <i>casing material:</i>	mosiądz chromowany <i>brass, chromium-plated</i>
Min. obciążenie sygnału prądowego: <i>min. load:</i>	0 Ohm 0 Ohm		
Max. obciążenie sygnału prądowego: <i>max. load:</i>	200 Ohm 200 Ohm		



Powyższy optyczny czujnik odbiciowy nie może być stosowany w aplikacjach bezpieczeństwa lub podobnych.  
*These Proximity Switches are not suited for safety related applications.*