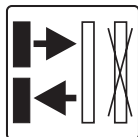


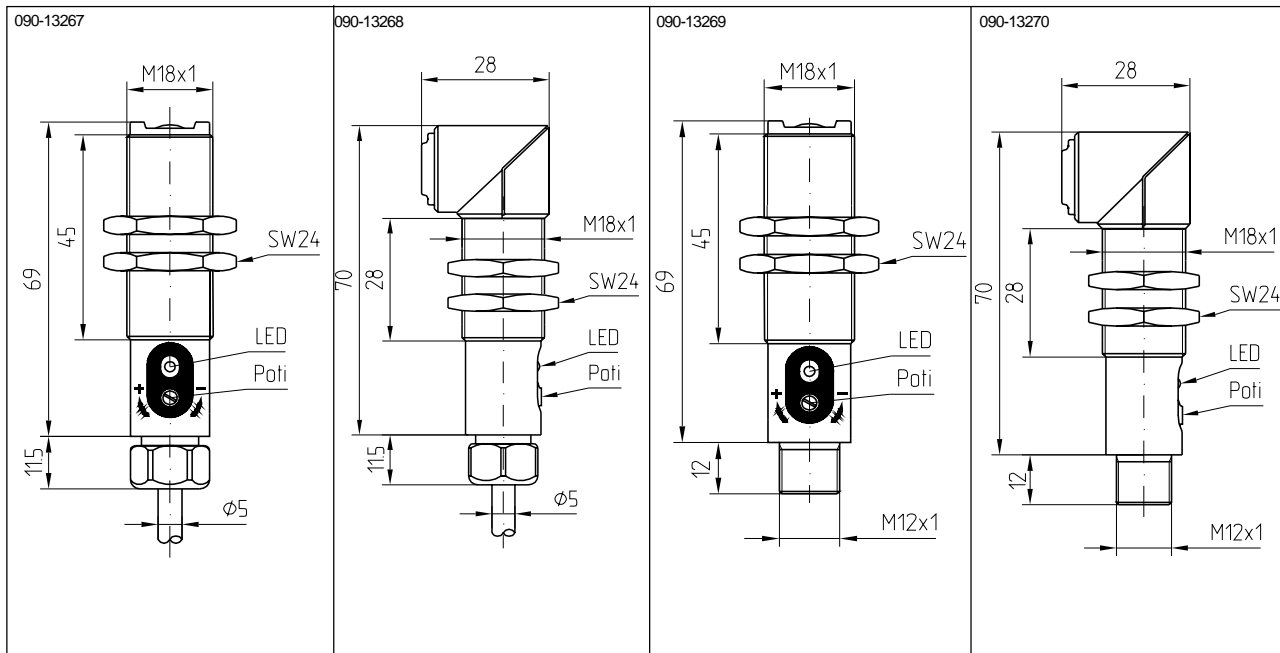
# FMH 18, FMH 18W



Czujnik odbiciowy / proximity switch



- Światło czerwone 660 nm / red light 660 nm
- Tuleja M18x1 / M18x1 threaded housing
- Strefa działania 120 mm, regulowana / scanning range 120 mm adjustable
- Kabel lub konektor M12 / cable or connector M12
- Sygnalizacja funkcji wyjścia / output signal indicator
- Eliminacja wpływu tła / background suppression



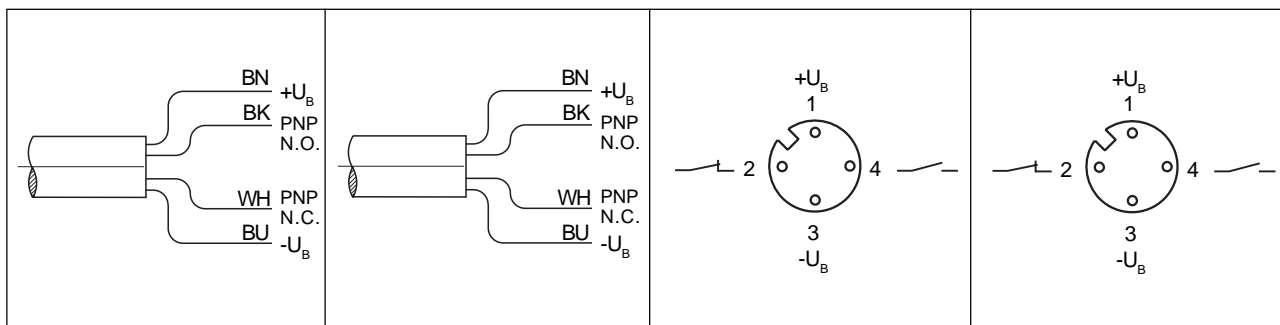
FMH 18

FMH 18W

FMH 18-L4

FMH 18W-L4

## Schemat połączeń / connection



Strefa działania (mm) scanning range (mm)	120	120	120	120
Sygnal wyjściowy signal output	PNP N.O.iN.C.	PNP N.O.iN.C.	PNP N.O.iN.C.	PNP N.O.iN.C.
Połączenie connection	Kabel cable	Kabel cable	konektor con.	Konektor con.
Schemat wyprowadzeń wiring diagram	1	2	1	2
Typ / oznaczenie type	FMH 18	FMH 18W	FMH 18-L4	FMH 18W-L4

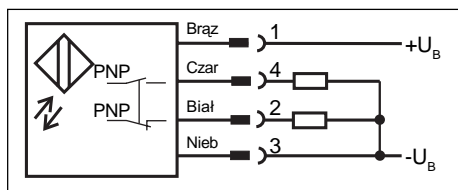


# FMH 18, FMH 18W

Czujnik odbiciowy z eliminacją wpływu tła / Proximity switch with background suppression

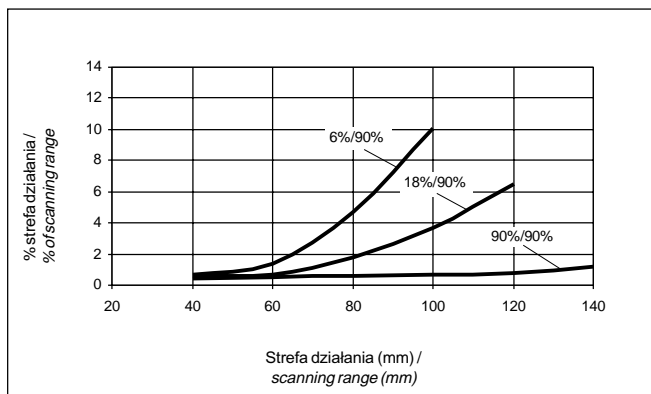


## Schemat połączeń / wiring



Rys. 1 / fig. 1

Charakterystyka przesunięcia strefy wykrywania przy różnych szerokościach obiektu.



Wykres strefy działania / sensing range diagram

## Parametry elektryczne / Electrical data (typ.)

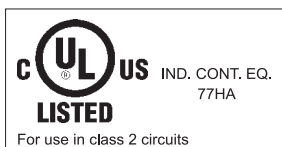
Napięcie zasilania: operating voltage:	10 ... 30 V DC 10 ... 30 V DC
Max. tętnienia: max. residual ripple:	10 % 10 %
Wew. zabezpieczenie przed zmianą polaryzacji: polarity reversal protection, short circuit protection:	tak yes
Pobór prądu bez obciążenia: power consumption (no load):	≤ 35 mA przy 24 V DC ≤ 35 mA at 24 V DC
Funkcja wyjścia: signal output:	PNP, NO i NC PNP, NO i NC
Max prąd sygn. wyjściowego: output current:	200 mA 200 mA
Dopuszczalny spadek napięcia sygnału wyjściowego: voltage drop at signal output:	≤ 2,4 V ≤ 2,4 V
Częstotliwość przełączania (ti/tp 1:1): switching frequency (at ppp 1:1):	600 Hz 600 Hz
Sygnalizacja funkcji wyjścia: output signal indicator:	żółta dioda LED yellow
Opóźnienie po załączeniu zasilania: standby delay	≤ 300 ms ≤ 300 ms
Klasa bezpieczeństwa: protection class:	<input type="checkbox"/>

## Parametry optyczne / Optical data (typ.)

Strefa działania: scanning range:	40 ... 120 mm 40 ... 120 mm
Ustawianie czułości: sensitivity adjustment:	potencjometr, 18 obrotowy potentiometer, 18-turn
Materiał odniesienia: reference material:	Kodak szary, 18 % Kodak grey, 18 %
Rodzaj światła: used light:	czerwone 660 nm red 660 nm
Histeresa (18 % / 18 %): hysteresis (18 % / 18 %):	< 3 % < 3 %
Przes. strefy wykryw. przy skali szarości (90% / 18%): grey scale displacement (90 % / 18 %):	< 8 % < 8 %
Plamka świetlna: light spot:	8 x 10 mm przy odległości 100 mm 8 x 10 mm at scanning distance 100 mm
Norma warunków optycznych: ambient light:	EN 60947-5-2 EN 60947-5-2

## Parametry mechaniczne / Mechanical data

Materiał obudowy: casing material:	niklowany mosiądz Brass, nickel plated
Klasa ochrony: protection standard:	IP67 IP67
Temperatura pracy: ambient temperature range:	-20 ... +60 °C -20 ... +60 °C
Temperatura składowania: storage temperature range:	-20 ... +80 °C -20 ... +80 °C
Kabel: cable:	4 x 0,25 mm <sup>2</sup> 4 x 0,25 mm <sup>2</sup>
Standardowa długość kabla: Standard cable length:	3 m 3 m
Maksymalna dopuszczalna długość kabla: max. permitted cable length:	100 m 100 m
Konektor: connector:	M12 M12
Masa (wersja z konektorem): weight (plug):	ca. 100 g app. 100 g



Powyższy optyczny czujnik odbiciowy nie może być stosowany w aplikacjach bezpieczeństwa lub podobnych.  
These Proximity Switches are not suited for safety related applications.