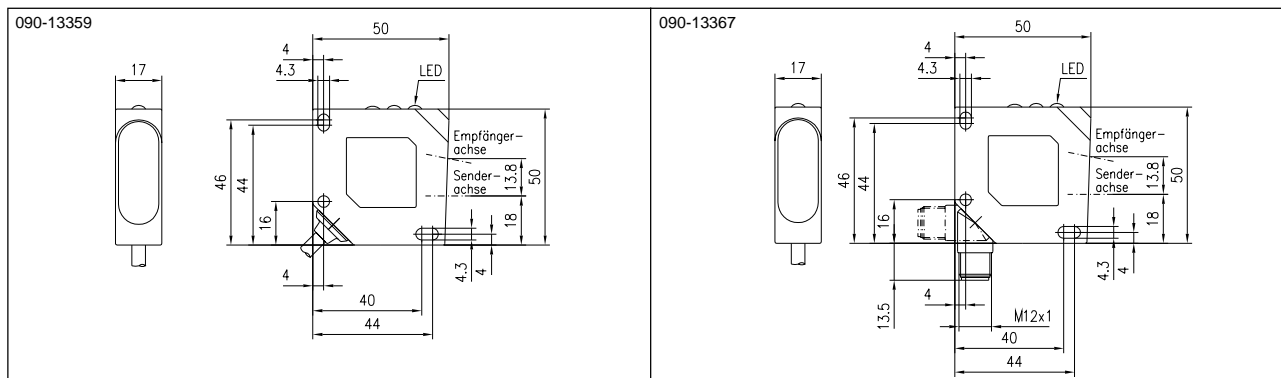


# FT 50 RLA-40

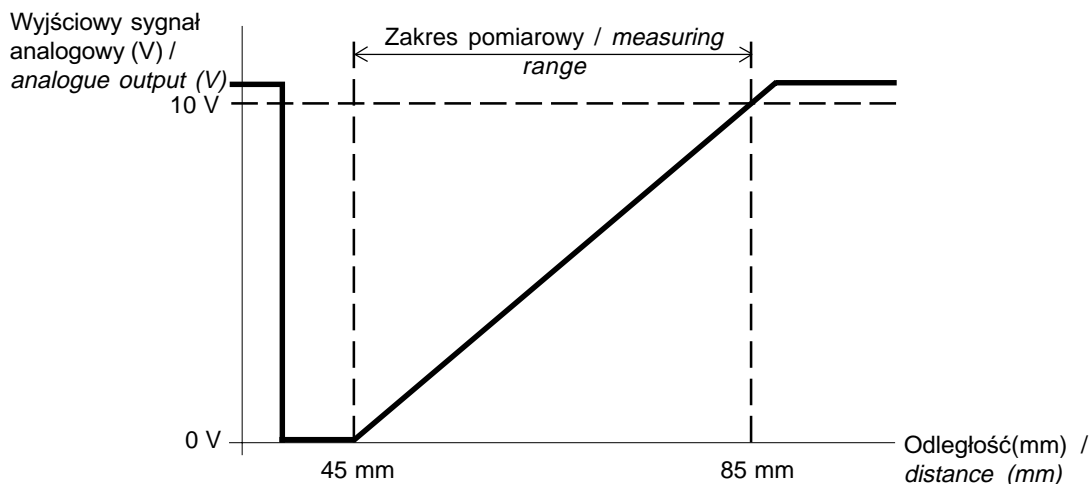
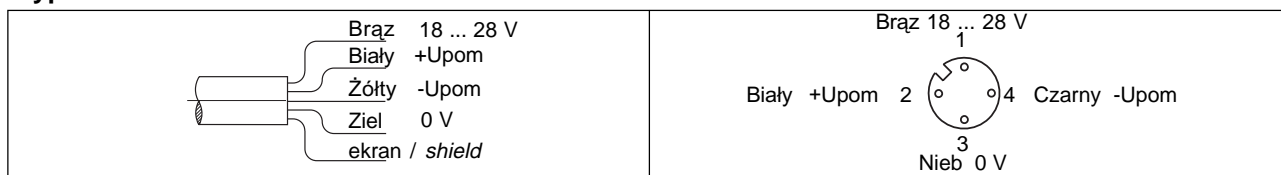
Laserowy analogowy czujnik odbiwoy / laser proximity switch with analogue output



- Światło czerwone laserowe 670 nm / laser red light 670 nm
- Laser klasy 2 / laser protection class 2
- Strefa pomiarowa 45 ... 85 mm / measuring range 45 ... 85 mm
- Rozdzielczość 0,08 / 0,02 mm / resolution 0,08 / 0,02 mm
- Sygnał wyjściowy 0 ... 10 V / analog output 0 ... 10 V
- Sygnalizacja zabrudzenia / contamination indication
- Konektor obrotowy 270° / connector position rotatable 270°



## Wyprowadzenia / connection



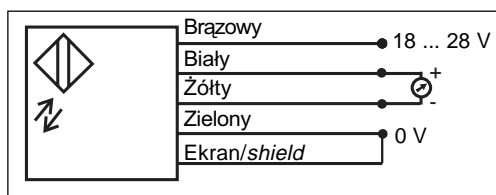
Strefa pomiarowa (mm) working range (mm)	45 ... 85	45 ... 85	45 ... 85	45 ... 85
Rodzaj wyjścia connection	Kabel cable	Konektor con.	Kabel cable	Konektor con.
Częstotliwość przełączania switching frequency	400 Hz	400 Hz	40 Hz	40 Hz
Rozdzielczość resolution	80 µm	80 µm	20 µm	20 µm
Schemat połączeń (strona następną) wiring diagram (see reverse)	1	2	1	2
Typ type / order ref.	FT 50 RLA-40-F-K5	FT 50 RLA-40-F-L4S	FT 50 RLA-40-S-K5	FT 50 RLA-40-S-L4S

# FT 50 RLA-40

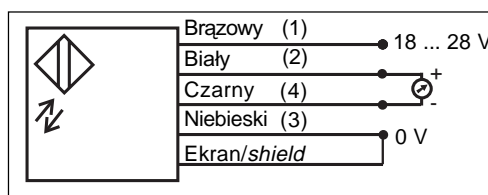


Laserowy analogowy czujnik odbiciowy / laser proximity switch with analogue output

## Schemat połączeń / wiring



Rys. 1 / fig. 1



Rys. 2 / fig. 2

Zalecany kabel / cable

(Uwaga: używaj kabla z ekranem / attention: use only cable with shield)

## Parametry elektryczne / Electrical data (typ.)

Napięcie zasilania: operating voltage:	18 ... 28 V DC 18 ... 28 V DC
Wyjściowy sygnał analogowy: analog output:	0 ... 10 V / max. 3 mA 0 ... 10 V / max. 3 mA
Częstotliwość przełączania: switching frequency:	400 / 40 Hz 400 / 40 Hz
Pobór prądu bez obciążenia (UB = 24 V): power consumption no load (UB = 24 V):	≤ 35 mA ≤ 35 mA
Dryft temperatury: temperature drift:	18 μm/K 18 μm/K
Czas narastania sygnału (od 10 % do 90 %): rising time (from 10 % to 90 %):	3 / 30 ms 3 / 30 ms
Czas opadania sygnału (od 90 % do 10 %): dropping time (from 90 % to 10 %):	2 / 20 ms 2 / 20 ms
Zabezpieczenie przeciwzwarciowe: short circuit protection:	tak yes
Zabezpieczenie przed zmianą polaryzacji: polarity reversal protection:	tak yes
Sygnalizacja zabrudzenia: contamination indication:	LED czerwona LED red
Sygnalizacja zasilania: operating voltage indicator:	LED zielona LED green
Klasa bezpieczeństwa: protection class:	

## Parametry optyczne / Optical data (typ.)

Strefa pomiarowa: working range:	45 ... 85 mm 45 ... 85 mm
Mierzony dystans: measuring distance:	65 mm ±1 mm 65 mm ±1 mm
Mierzony zakres: measuring range:	40 mm 40 mm
Liniowość: linearity:	< 1 % < 1 %
Maksymalna rozdzielczość: max. resolution:	80 μm / 20 μm 80 μm / 20 μm
Rodzaj światła: used light:	Laser czerwone 670 nm laser light red 670 nm
Wielkość plamki świetlnej: light spot:	< 0,8 mm przy l = 65 mm < 0,8 mm at measuring distance 65 mm
Norma warunków optycznych: ambient light:	EN 60947-5-2 EN 60947-5-2

## Parametry lasera klasy 2 według EN 60825-1-3/97/Data for laser protection class 2 according to EN 60825-1-3/97

Zbieżność wiązki / radiation divergence:	α = 0,5 mrad
Moc impulsów wyjściowych / pulse output:	Pp = <2 mW
Długość fali / wave length:	670 nm
Czas trwania impulsu / pulse width:	t = 8 μs
Częstotliwość powt. / pulse repetition frequency:	F = 6 kHz
Podstawa czasu / time base:	T = 250 ms

## Parametry mechaniczne / Mechanical data

Materiał budowy: casing:	wstrząsoodporny ABS ABS, shock-resistant
Stopień ochrony: protection standard:	IP67 IP67
Temperatura pracy: ambient temperature range:	0 ... +45 °C 0 ... +45 °C
Temperatura przechowywania: storage temperature range:	-20 ... +60 °C -20 ... +60 °C
Maksymalna długość kabla: max. permitted cable length:	100 m 100 m
Masa (wersja z konektorem): weight (connector):	ca. 40 g app. 40 g

Pakowane bez akcesoriów do montażu  
packaging without mounting bracket

Czujnik powinien być zamocowany w taki sposób, aby nalepka z napisem 'laser' była widoczna.

The unit should be mounted in a way, that the laser label is well visible.



Powyższy optyczny czujnik odbiciowy nie może być stosowany w aplikacjach bezpieczeństwa lub podobnych.  
These Proximity Switches are not suited for safety related applications.

