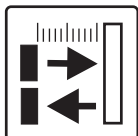
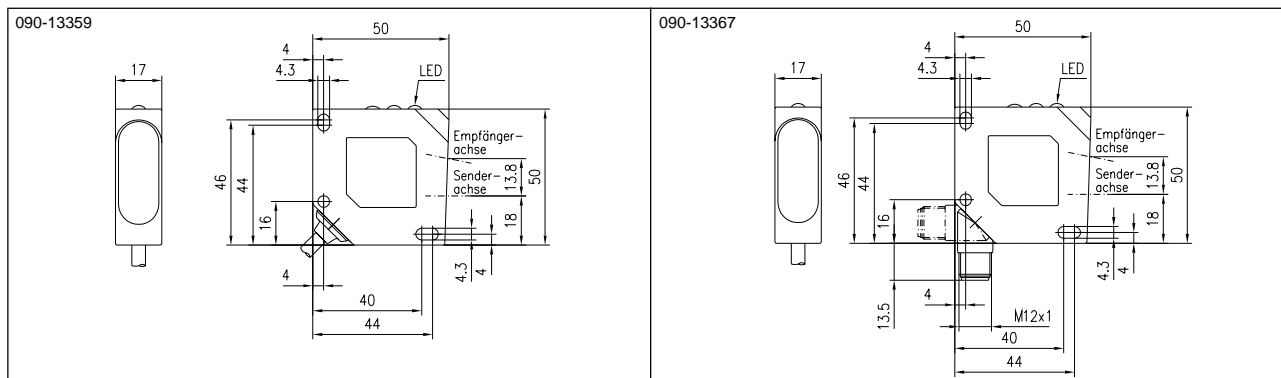


FT 50 RLA-20

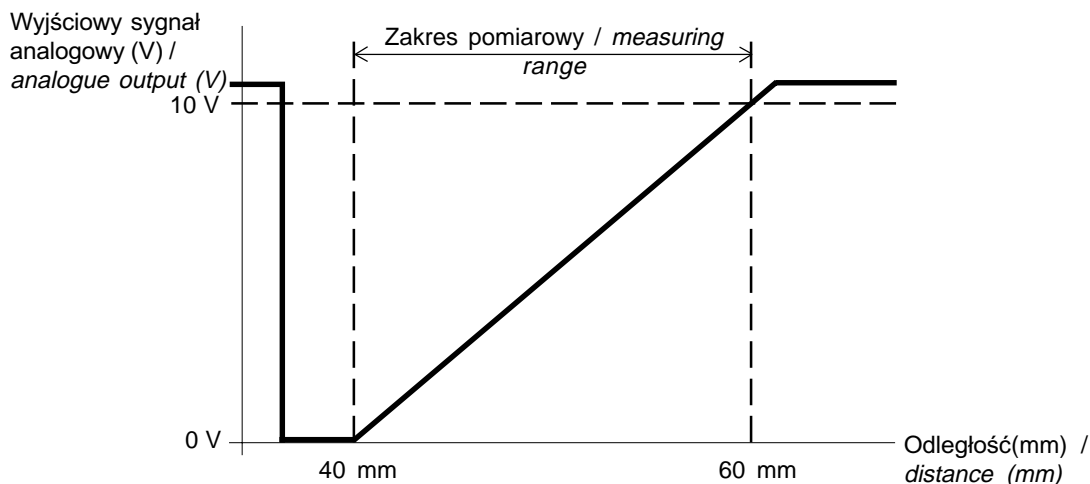
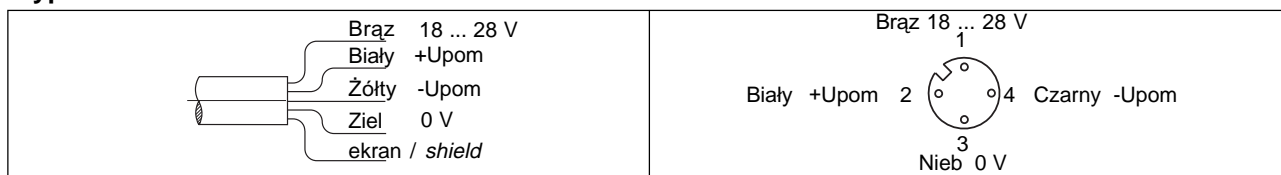
Laserowy analogowy czujnik odbiwoy / laser proximity switch with analogue output



- Światło czerwone laserowe 670 nm / laser red light 670 nm
- Laser klasy 2 / laser protection class 2
- Strefa pomiarowa 40 ... 60 mm / measuring range 45 ... 60 mm
- Rozdzielczość 0,04 / 0,007 mm / resolution 0,04 / 0,007 mm
- Sygnał wyjściowy 0 ... 10 V / analog output 0 ... 10 V
- Sygnalizacja zabrudzenia / contamination indication
- Konektor obrotowy 270° / connector position rotatable 270°

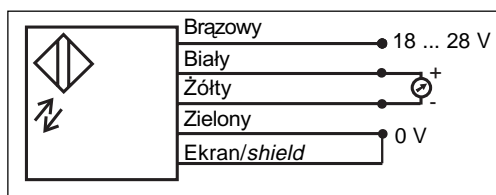


Wyprowadzenia / connection

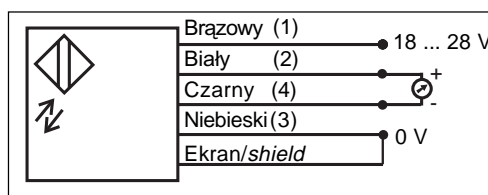


Strefa pomiarowa (mm) / working range (mm)	40 ... 60	40 ... 60	40 ... 60	40 ... 60
Rodzaj wyjścia / connection	Kabel / cable	Konektor / con.	Kabel / cable	Konektor / con.
Częstotliwość przełączania / switching frequency	400 Hz	400 Hz	40 Hz	40 Hz
Rozdzielczość / resolution	40 µm	40 µm	7 µm	7 µm
Schemat połączeń (strona następna) / wiring diagram (see reverse)	1	2	1	2
Typ / order ref.	FT 50 RLA-20-F-K5	FT 50 RLA-20-F-L4S	FT 50 RLA-20-S-K5	FT 50 RLA-20-S-L4S

Schemat połączeń / wiring



Rys. 1 / fig. 1



Rys. 2 / fig. 2

Zalecany kabel / cable

(Uwaga: używaj kabla z ekranem / attention: use only cable with shield)

Parametry elektryczne / Electrical data (typ.)

Napięcie zasilania: operating voltage:	18 ... 28 V DC 18 ... 28 V DC
Wyjściowy sygnał analogowy: analog output:	0 ... 10 V / max. 3 mA 0 ... 10 V / max. 3 mA
Częstotliwość przełączania: switching frequency:	400 / 40 Hz 400 / 40 Hz
Pobór prądu bez obciążenia (UB = 24 V): power consumption no load (UB = 24 V):	≤ 35 mA ≤ 35 mA
Dryft temperatury: temperature drift:	18 μm/K 18 μm/K
Czas narastania sygnału (od 10 % do 90 %): rising time (from 10 % to 90 %):	3 / 30 ms 3 / 30 ms
Czas opadania sygnału (od 90 % do 10 %): dropping time (from 90 % to 10 %):	2 / 20 ms 2 / 20 ms
Zabezpieczenie przeciwzwarciowe: short circuit protection:	tak yes
Zabezpieczenie przed zmianą polaryzacji: polarity reversal protection:	tak yes
Sygnalizacja zabrudzenia: contamination indication:	LED czerwona LED red
Sygnalizacja zasilania: operating voltage indicator:	LED zielona LED green
Klasa bezpieczeństwa: protection class:	

Parametry optyczne / Optical data (typ.)

Strefa pomiarowa: working range:	40 ... 60 mm 40 ... 60 mm
Mierzony dystans: measuring distance:	50 mm ±10 mm 50 mm ±10 mm
Mierzony zakres: measuring range:	20 mm 20 mm
Liniowość: linearity:	< 1 % < 1 %
Maksymalna rozdzielczość: max. resolution:	40 μm / 7 μm 40 μm / 7 μm
Rodzaj światła: used light:	Laser czerwone 670 nm laser light red 670 nm
Wielkość plamki świetlnej: light spot:	< 0,8 mm przy l = 50 mm < 0,8 mm at measuring distance 50 mm
Norma warunków optycznych: ambient light:	EN 60947-5-2 EN 60947-5-2

Parametry lasera klasy 2 według EN 60825-1-3/97/Data for laser protection class 2 according to EN 60825-1-3/97

Zbieżność wiązki / radiation divergence:	α = 0,5 mrad
Moc impulsów wyjściowych / pulse output:	Pp = <2 mW
Długość fali / wave length:	670 nm
Czas trwania impulsu / pulse width:	t = 8 μs
Częstotliwość powt. / pulse repetition frequency:	F = 6 kHz
Podstawa czasu / time base:	T = 250 ms

Parametry mechaniczne / Mechanical data

Materiał budowy: casing:	wstrząsoodporny ABS ABS, shock-resistant
Stopień ochrony: protection standard:	IP67 IP67
Temperatura pracy: ambient temperature range:	0 ... +45 °C 0 ... +45 °C
Temperatura przechowywania: storage temperature range:	-20 ... +60 °C -20 ... +60 °C
Maksymalna długość kabla: max. permitted cable length:	100 m 100 m
Masa (wersja z konektorem): weight (connector):	ca. 40 g app. 40 g

Pakowane bez akcesoriów do montażu
packaging without mounting bracket

Czujnik powinien być zamocowany w taki sposób, aby nalepka z napisem 'laser' była widoczna.

The unit should be mounted in a way, that the laser label is well visible.



Powyższy optyczny czujnik odbiciowy nie może być stosowany w aplikacjach bezpieczeństwa lub podobnych.
These Proximity Switches are not suited for safety related applications.

