

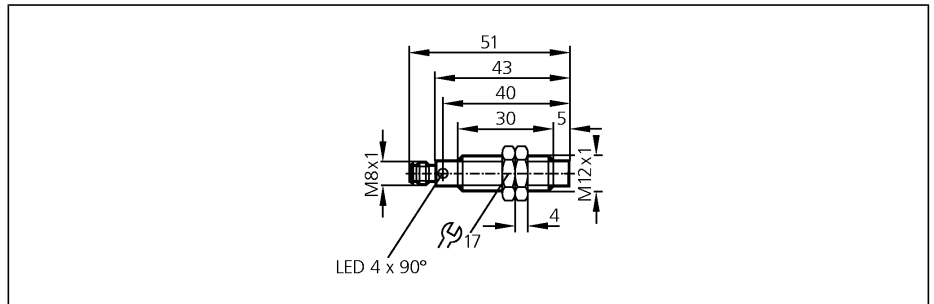
Czujniki indukcyjne

IFS211

IFB3007-BPKG/M/AS
Czujnik indukcyjny
Gwint metalowy M12 x 1
Gniazdo i wtyk

Zwiększona strefa działania
połączane styki

Strefa działania 7 mm [nf]
montaż niezabudowany



Wykonanie elektryczne
Wyjście

| | |
|------------------------------------|----------|
| Napięcie zasilania | [V] |
| Prąd znamionowy | [mA] |
| Zabezpieczenie przed zwarcie | |
| Ochrona przed odwrotną polaryzacją | |
| Zabezpieczenie przed przeciążeniem | |
| Spadek napięcia | [V] |
| Pobór prądu | [mA] |
| Efektywny zasięg działania | [mm] |
| Gwarantowany zasięg działania | [mm] |
| Dryft punktu przełączania | [% z Sr] |
| Histeresa | [% z Sr] |
| Częstotliwość przełączania | [Hz] |
| Współczynnik korekcji | |
| Temperatura otoczenia | [°C] |
| Stopień ochrony | |
| EMC | |
| Materiał obudowy | |
| Wyświetlanie funkcji | |
| Stan wyjścia | LED |
| Połączenie elektryczne | |
| Uwagi | |
| Akcesoria (w komplecie) | |

DC PNP
normalnie otwarty

| |
|---|
| 10...36 DC (**) |
| 100 |
| impulsowe |
| tak |
| tak |
| < 2,5 |
| < 10 (24 V) |
| 7 ± 10 % |
| 0...5,7 |
| -10...10 |
| 3...15 |
| 700 |
| stal (St37) = 1 / V2A ok. 0,7 / mosiądz około 0,5 / Al ok. 0,4 / Cu około 0,3 |
| -25...70 |
| IP 67 *, III |
| EN 61000-4-2 ESD: 4 kV CD / 8 kV AD |
| EN 61000-4-3 promieniowanie w.cz.: 10 V/m (80...1000 MHz) |
| EN 61000-4-4 niszczący: 2 kV |
| EN 61000-4-6 przewodzenie w.cz.: 10 V (0,15...80 MHz) |
| EN 55011: klasa B |
| mosiądz pokryty białym brązem; powierzchnia aktywna: PBT |
| żółty (4 x 90°) |
| Konektor M8; połączane styki |
| *) gdy zakręcone |
| **) napięcie pracy "zasilanie klasa 2" według cULus. |
| 2 nakrętki zabezpieczające |

Schemat połączeń

