

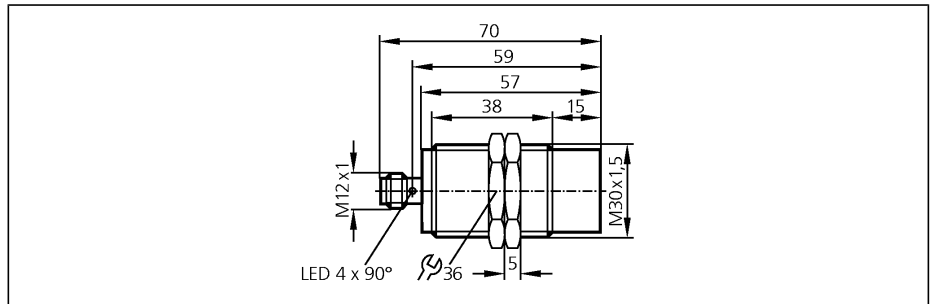
Czujniki indukcyjne

IIS215

IIK3015-BPKG/M/US
 Czujnik indukcyjny
 Gwint metalowy M30 x 1,5
 Gniazdo i wtyk

 połączane styki

 Strefa działania 15 mm [nf]
 montaż niezabudowany



Wykonanie elektryczne
Wyjście

Napięcie zasilania	[V]
Prąd znamionowy	[mA]
Zabezpieczenie przed zwarcie	
Ochrona przed odwrotną polaryzacją	
Zabezpieczenie przed przeciążeniem	
Spadek napięcia	[V]
Prąd upływu	[mA]
Pobór prądu	[mA]

Efektywny zasięg działania	[mm]
Gwarantowany zasięg działania	[mm]
Dryft punktu przełączania	[% z Sr]
Histereza	[% z Sr]
Częstotliwość przełączania	[Hz]
Współczynnik korekcji	

Temperatura otoczenia	[°C]
Stopień ochrony	
EMC	

Materiał obudowy	
Wyświetlanie funkcji	
Stan wyjścia	LED
Połączenie elektryczne	
Akcesoria (w komplecie)	

DC PNP
normalnie otwarty

Napięcie zasilania	10...36 DC
Prąd znamionowy	100
Zabezpieczenie przed zwarcie	impulsowe
Ochrona przed odwrotną polaryzacją	tak
Zabezpieczenie przed przeciążeniem	tak
Spadek napięcia	< 2,5
Prąd upływu	< 0,5
Pobór prądu	< 10

Efektywny zasięg działania	15 ± 10 %
Gwarantowany zasięg działania	0...12,1
Dryft punktu przełączania	-10...10
Histereza	1...20
Częstotliwość przełączania	100
Współczynnik korekcji	stal (St37) = 1 / V2A ok. 0,7 / mosiądz około 0,5 / Al około 0,5 / Cu około 0,4

Temperatura otoczenia	-25...70
Stopień ochrony	IP 67, II

EN 61000-4-2 ESD:	4 kV CD / 8 kV AD
EN 61000-4-3 promieniowanie w.cz.:	10 V/m (80...1000 MHz)
EN 61000-4-4 niszczący:	2 kV
EN 61000-4-5 udar:	0,5 kV
EN 61000-4-6 przewodzenie w.cz.:	10 V (0,15...80 MHz)
EN 55011:	klasa B

V4A (316L); powierzchnia aktywna: PBT pomarańczowy

Stan wyjścia	żółty (4 x 90°)
--------------	-----------------

Połączenie elektryczne	Konektor M12; połączane styki
------------------------	-------------------------------

Akcesoria (w komplecie)	2 nakrętki zabezpieczające
-------------------------	----------------------------

Schemat połączeń

