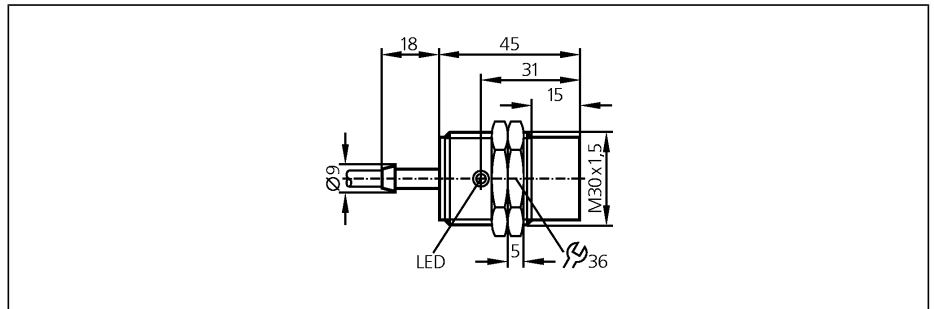


Czujniki indukcyjne

I15346

IIB3015-BPKG
Czujnik indukcyjny
Gwint metalowy M30 x 1,5
Kabel

Strefa działania 15 mm [nf]
montaż niezabudowany



CE

Wykonanie elektryczne
Wyjście

Napięcie zasilania	[V]
Prąd znamionowy	[mA]
Zabezpieczenie przed zwarcie	
Ochrona przed odwrotną polaryzacją	
Zabezpieczenie przed przeciążeniem	
Spadek napięcia	[V]
Pobór prądu	[mA]
Efektywny zasięg działania	[mm]
Gwarantowany zasięg działania	[mm]
Dryft punktu przełączania	[% z Sr]
Histereza	[% z Sr]
Częstotliwość przełączania	[Hz]
Współczynnik korekcji	
Temperatura otoczenia	[°C]
Stopień ochrony	
EMC	
Materiał obudowy	
Wyświetlanie funkcji	
Stan wyjścia	LED
Połączenie elektryczne	
Akcesoria (w komplecie)	

DC PNP
normalnie otwarty

Napięcie zasilania	18...36 DC
Prąd znamionowy	150 (...50 °C) / 125 (...80 °C)
Zabezpieczenie przed zwarcie	impulsowe
Ochrona przed odwrotną polaryzacją	tak
Zabezpieczenie przed przeciążeniem	tak
Spadek napięcia	< 2,5
Pobór prądu	< 15 (24 V)
Efektywny zasięg działania	15 ± 10 %
Gwarantowany zasięg działania	0...12,1
Dryft punktu przełączania	-10...10
Histereza	1...15
Częstotliwość przełączania	250
Współczynnik korekcji	stal (St37) = 1 / V2A ok. 0,7 / mosiądz około 0,4 / Al ok. 0,3 / Cu około 0,2
Temperatura otoczenia	-25...80
Stopień ochrony	IP 67
EMC	EN 60947-5-2
Materiał obudowy	mosiądz niklowany; powierzchnia aktywna: PBT
Wyświetlanie funkcji	żółty
Połączenie elektryczne	kabel PVC / 2 m; 3 x 0,5 mm ²
Akcesoria (w komplecie)	2 nakrętki zabezpieczające

Schemat połączeń

Kolory żył

- BN brązowy
- BU niebieski
- BK czarny

