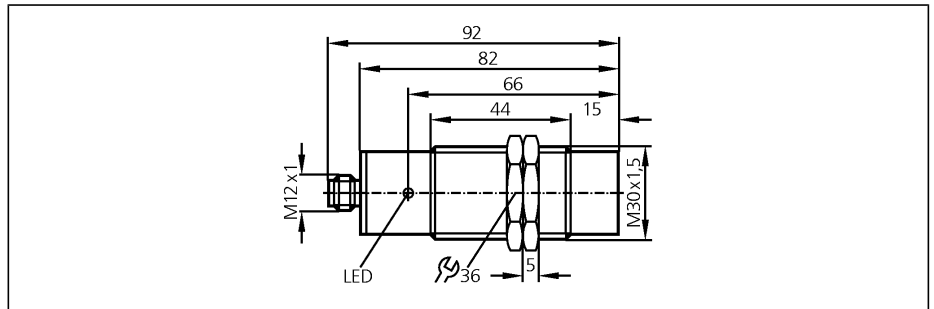


Czujniki indukcyjne

II5776

IIA3015-BPKG/V4A/US
Czujnik indukcyjny
Gwint metalowy M30 x 1,5
Gniazdo i wtyk

Strefa działania 15 mm [nf]
montaż niezabudowany



Wykonanie elektryczne
Wyjście

Napięcie zasilania	[V]
Prąd obciążenia	[mA]
Szczytowy prąd obciążenia	[mA]
Zabezpieczenie przed zwarcieniem	
Ochrona przed odwrotną polaryzacją	
Zabezpieczenie przed przeciążeniem	
Spadek napięcia	[V]
Pobór prądu	[mA]
Efektywny zasięg działania	[mm]
Gwarantowany zasięg działania	[mm]
Dryft punktu przełączania	[% z Sr]
Histereza	[% z Sr]
Częstotliwość przełączania	[Hz]
Współczynnik korekcji	
Temperatura otoczenia	[°C]
Stopień ochrony	
EMC	
Materiał obudowy	
Wyświetlanie funkcji	
Stan wyjścia	LED
Połączenie elektryczne	
Akcesoria (w komplecie)	

DC PNP
normalnie otwarty

Napięcie zasilania	10...36 DC
Prąd obciążenia	250
Szczytowy prąd obciążenia	250
Zabezpieczenie przed zwarcieniem	impulsowe
Ochrona przed odwrotną polaryzacją	tak
Zabezpieczenie przed przeciążeniem	tak
Spadek napięcia	< 2,5
Pobór prądu	< 15 (24 V)
Efektywny zasięg działania	15 ± 10 %
Gwarantowany zasięg działania	0...12,1
Dryft punktu przełączania	-10...10
Histereza	3...15
Częstotliwość przełączania	200
Współczynnik korekcji	stal (St37) = 1 / V2A ok. 0,7 / mosiądz około 0,4 / Al ok. 0,3 / Cu około 0,2
Temperatura otoczenia	-25...80
Stopień ochrony	IP 67, II
EMC	EN 60947-5-2 EN 55011: klasa B
Materiał obudowy	V4A (1.4571); powierzchnia aktywna: PBT
Wyświetlanie funkcji	żółty
Połączenie elektryczne	Konektor M12; połączone styki
Akcesoria (w komplecie)	2 nakrętki zabezpieczające

Schemat połączeń

