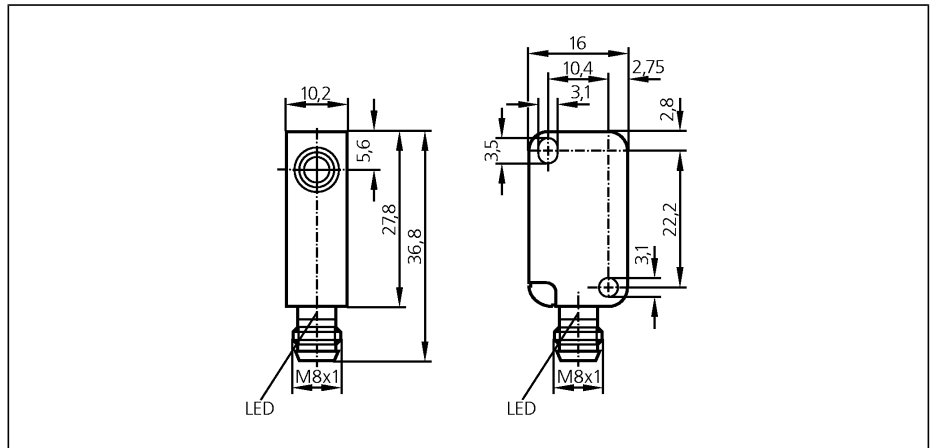


Czujniki magnetyczne, czujniki do cylindrów

MS5010

MS-3060-BPKG/AS
Czujniki magnetyczne
Obudowa plastikowa
Gniazdo i wtyk

Strefa działania 60 mm
odnośnie do Magnet M 4.0



Wykonanie elektryczne
Wyjście

Napięcie zasilania	[V]
Prąd znamionowy	[mA]
Zabezpieczenie przed zwarcieniem	
Ochrona przed odwrotną polaryzacją	
Zabezpieczenie przed przeciążeniem	
Spadek napięcia	[V]
Pobór prądu	[mA]
Histereza	[% z Sr]
Częstotliwość przełączania	[Hz]
Temperatura otoczenia	[°C]
Stopień ochrony	
EMC	
Materiał obudowy	
Wyświetlanie funkcji	
Stan wyjścia	LED
Połączenie elektryczne	
Uwagi	

DC PNP
normalnie otwarty

Napięcie zasilania	10...30 DC *)
Prąd znamionowy	200
Zabezpieczenie przed zwarcieniem	impulsowe
Ochrona przed odwrotną polaryzacją	tak
Zabezpieczenie przed przeciążeniem	tak
Spadek napięcia	< 2,5
Pobór prądu	< 10
Histereza	1...10
Częstotliwość przełączania	5000
Temperatura otoczenia	-25...75
Stopień ochrony	IP 67, III
EMC	EN 61000-4-2 ESD: 4 kV CD / 8 kV AD EN 61000-4-3 promieniowanie w.cz.: 10 V/m (80...1000 MHz) EN 61000-4-4 niszczący: 2 kV 0,5 kV (przewód do przewodu, Ri: EN 61000-4-5 udar: 2 Ohm) EN 61000-4-6 przewodzenie w.cz.: 10 V (0,15...80 MHz) EN 55011: klasa B
Materiał obudowy	obudowa: PBT pomarańczowy
Wyświetlanie funkcji	żółty
Połączenie elektryczne	Konektor M8; połączone styki
Uwagi	*) napięcie pracy "zasilanie klasa 2" według cULus.

Schemat połączeń

