

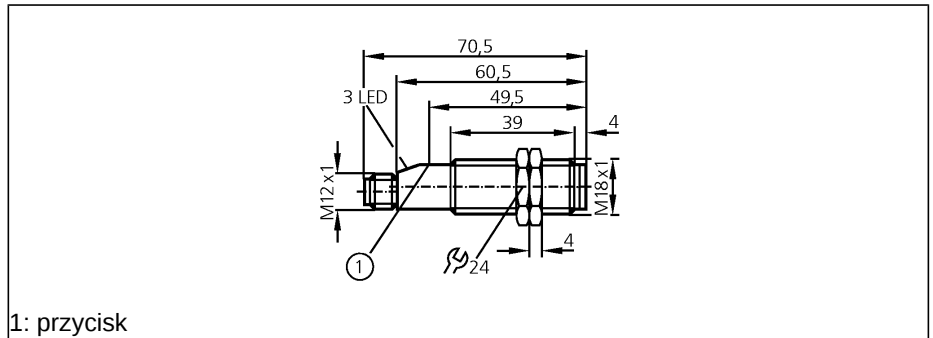
Czujniki optyczne

**OG5115**

OGP-FPKG/B1/V4A/US  
Czujnik refleksyjny  
Wykonanie gwintowa M18 x 1  
Gniazdo i wtyk

Filtr polaryzacyjny  
Wyjście diagnostyczne  
połączone styki

Zasięg działania 3m  
(Odbłyśnik Ø 80 (E20005))  
nastawialny



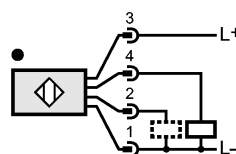
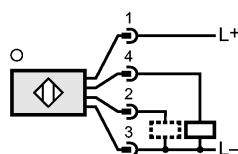
1: przycisk



| Wykonanie elektryczne              |      |
|------------------------------------|------|
| Wyjście                            |      |
| Średnica wiązki światła            | [mm] |
| Napięcie zasilania                 | [V]  |
| Prąd znamionowy                    |      |
| Wyjście przełączające              | [mA] |
| Wyjście diagnostyczne              | [mA] |
| Zabezpieczenie przed zwarcieniem   |      |
| Ochrona przed odwrotną polaryzacją |      |
| Zabezpieczenie przed przeciążeniem |      |
| Spadek napięcia                    |      |
| Wyjście przełączające              | [V]  |
| Wyjście diagnostyczne              | [V]  |
| Pobór prądu                        | [mA] |
| Częstotliwość przełączania         | [Hz] |
| Rodzaj światła                     |      |
| Temperatura otoczenia              | [°C] |
| Stopień ochrony                    |      |
| EMC                                |      |
| Materiał obudowy                   |      |
| Materiał soczewki                  |      |
| Wyświetlanie funkcji               |      |
| Stan wyjścia                       | LED  |
| Praca                              | LED  |
| Funkcja                            | LED  |
| Połączenie elektryczne             |      |
| Akcesoria (w komplecie)            |      |

| DC PNP                                     |  |
|--|--|
| światło-włącz / ciemno-włącz programowalne |  |
| 262 ( dla maksymalnego zasięgu )           |  |
| 10...36 DC                                 |  |
| 200  |  |
| 10   |  |
| impulsowe                                  |  |
| tak  |  |
| tak  |  |
| < 2,5                                      |  |
| < 3,5                                      |  |
| < 32                                       |  |
| 500  |  |
| Światło czerwone 660 nm                    |  |
| -25...80                                   |  |
| IP 68 / IP 69K, II                         |  |
| EN 60947-5-2                               |  |
| EN 55011: klasa B                          |  |
| V4A (1.4404); PBT                          |  |
| PMMA                                       |  |
| żółty                                      |  |
| zielony                                    |  |
| czerwony                                   |  |
| Konektor M12; połączone styki              |  |
| 2 nakrętki zabezpieczające                 |  |

**Schemat połączeń**



2: Funkcja autodiagnostyki



**OG5115**

**Wykres funkcji wzmocnienia**

