

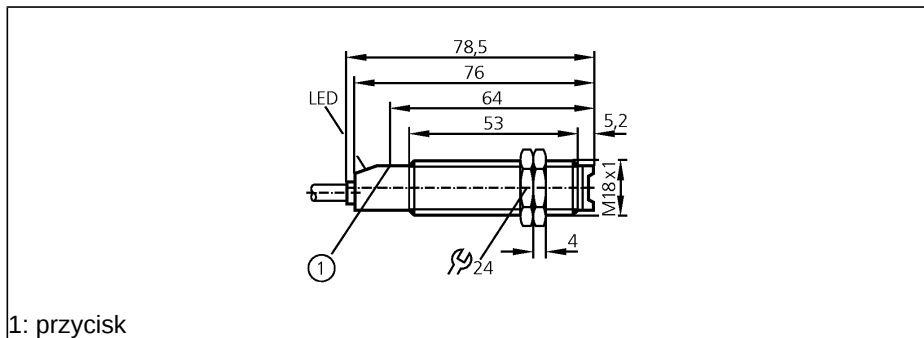
Czujniki optyczne

OG0043

OGP-HBOA
Czujnik refleksyjny
Wykonanie gwintowa M18 x 1
Kabel

Filtr polaryzacyjny

Zasięg działania 3m
(Odbłyśnik Ø 80 (E20005))
nastawialny



1: przycisk



Wykonanie elektryczne
Wyjście

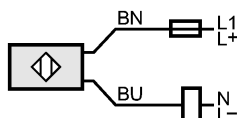
Średnica wiązki światła	[mm]
Napięcie zasilania	[V]
Prąd obciążenia	[mA]
Szczytowy prąd obciążenia	[mA]
Minimalny prąd obciążenia	[mA]
Zabezpieczenie przeciwzwarciowe	
Zabezpieczenie przed odwrotną polaryzacją	
Zabezpieczenie przed przeciążeniem	
Spadek napięcia	[V]
Prąd upływu	[mA]
Częstotliwość przełączania	[Hz]
Rodzaj światła	
Temperatura otoczenia	[°C]
Stopień ochrony	
EMC	
Materiał obudowy	
Materiał soczewki	
Wyświetlanie funkcji	
Stan wyjścia	LED
Funkcja	LED
Połączenie elektryczne	
Uwagi	
Akcesoria (w komplecie)	

AC/DC
tryb światło-włącz

262 (dla maksymalnego zasięgu)
20...250 AC/DC (47...63 Hz AC)
180 (...40 °C) / 90 (...80 °C)
î: 0,6 A (20 ms / 0,5 Hz)
5
nie
nie
nie
< 8
< 1,7
25
Światło czerwone 660 nm
-25...80
IP 67, II
EN 60947-5-2
EN 55011: klasa B
PBT
PMMA
czerwony (światło ciągłe)
czerwona (migająca)
kabel PVC / 2 m; 2 x 0,5 mm ²
Zalecenie: Po wystąpieniu zwarcia należy sprawdzić, czy urządzenie działa prawidłowo.
2 nakrętki zabezpieczające

Schemat połączeń

Kolory żył
BN brązowy
BU niebieski

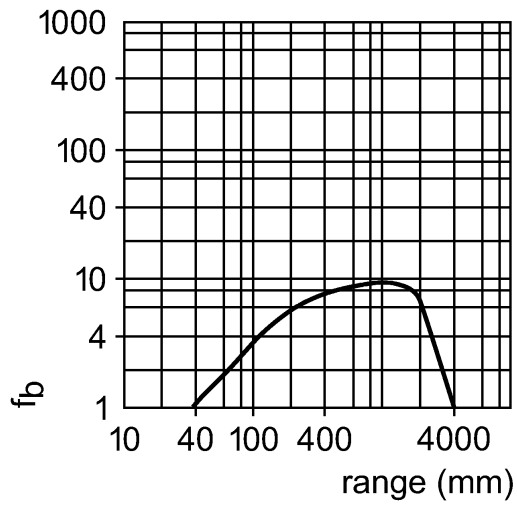


Uwaga: bezpiecznik miniaturowy wg IEC60127-2 karta 1, ≤ 2 A (szybki)



OG0043

Wykres funkcji wzmocnienia



ifm electronic gmbh • Teichstraße 4 • 45127 Essen — Rezerwujemy prawo do zmian technicznych bez wcześniejszego powiadomienia. — PL — OG0043 — 06.03.2003