

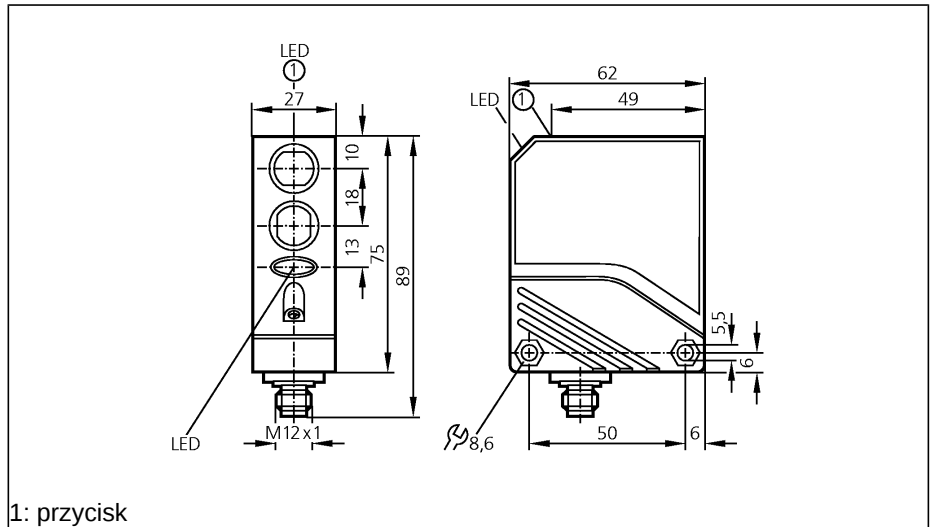
Czujniki optyczne

OL5005

OLP-FNKG/US
Czujnik refleksyjny
Prostopadłościan plastikowy
Gniazdo i wtyk

Filtr polaryzacyjny

Zasięg działania 0,3 ... 5m
(Odbłyśnik Ø 80 (E20005))
nastawialny



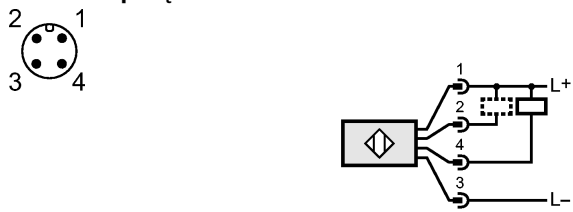
1: przycisk



| Wykonanie elektryczne | DC NPN | |
|--|--|--|
| Wyjście | światło-właz / ciemno-właz programowalne | |
| Zasięg odnośnie do odbłyśnika pryzmatycznego [m] | Ø 80 0,3...5 | |
| | Ø 40 0,3...3 | |
| | Ø 22 0,3...2 | |
| Średnica wiązki światła [mm] | 250 (dla maksymalnego zasięgu) | |
| Napięcie zasilania [V] | 10...36 DC | |
| Prąd znamionowy | 200 (...50 °C) / 100 (...80 °C) | |
| Wyjście przełączające [mA] | 10 | |
| Wyjście diagnostyczne [mA] | impulsowe | |
| Zabezpieczenie przed zwarcieniem | tak | |
| Ochrona przed odwrotną polaryzacją | tak | |
| Zabezpieczenie przed przeciążeniem | tak | |
| Spadek napięcia | < 2,5 | |
| Wyjście przełączające [V] | < 3,5 | |
| Wyjście diagnostyczne [V] | < 37 | |
| Pobór prądu [mA] | 500 | |
| Częstotliwość przełączania [Hz] | Światło czerwone 660 nm | |
| Rodzaj światła | -25...80 | |
| Temperatura otoczenia [°C] | IP 67, II | |
| Stopień ochrony | EN 60947-5-2 | |
| EMC | EN 55011: klasa B | |
| Materiał obudowy | PA; PBT | |
| Materiał soczewki | PMMA | |
| Wyświetlanie funkcji | żółty | |
| Stan wyjścia LED | zielony | |
| Praca LED | czerwony | |
| Funkcja LED | Konektor M12 | |
| Połączenie elektryczne | | |

OL5005

Schemat połączeń



2: Funkcja autodiagnostyki

Wykres funkcji wzmocnienia

