

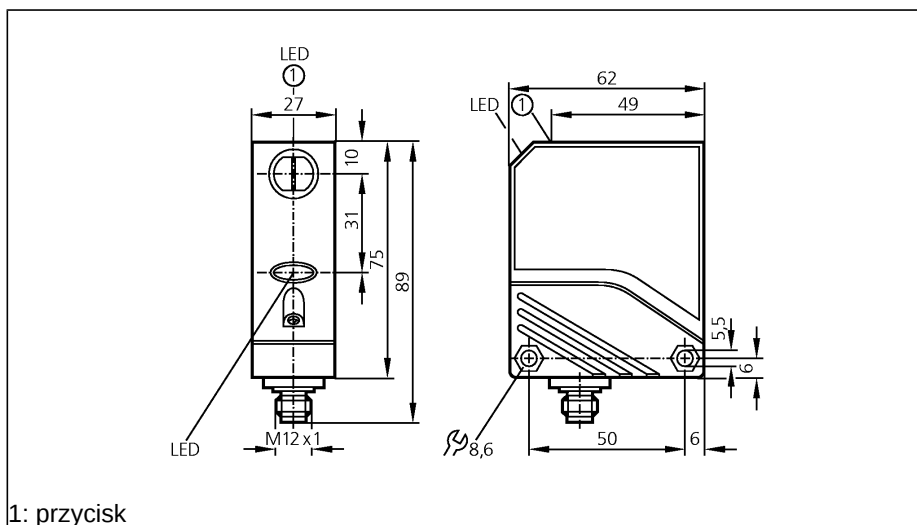
Czujniki optyczne

OL5022

OLPLFPKG/US
Czujnik refleksyjny
Prostopadłościan plastikowy
Gniazdo i wtyk

Filtr polaryzacyjny, funkcja testowania
wyjścia
Widzialne światło laserowe, klasa
ochrony 2

Zasięg działania 0,2 ... 13m
(Odbłyśnik Ø 80 (E20005))
nastawialny



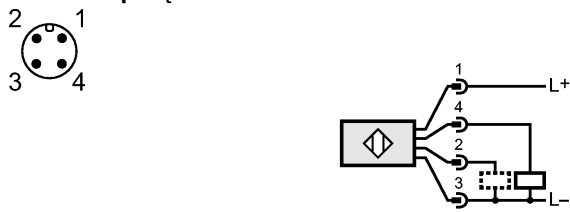
1: przycisk



Wykonanie elektryczne	DC PNP
Wyjście	światło-włącz / ciemno-włącz programowalne
Detekcja małych obiektów [Ø in mm]	Ø 3 mm (1 m) / Ø 7 mm (5 m) / Ø 12 mm (10 m) / Ø 15 mm (13 m)
Średnica wiązki światła [mm]	25 (dla maksymalnego zasięgu)
Napięcie zasilania [V]	10...30 DC
Prąd znamionowy	
Wyjście przełączające [mA]	200
Wyjście diagnostyczne [mA]	10
Zabezpieczenie przed zwarcieniem	impulsowe
Ochrona przed odwrotną polaryzacją	tak
Zabezpieczenie przed przeciążeniem	tak
Spadek napięcia	
Wyjście przełączające [V]	< 2,5
Wyjście diagnostyczne [V]	< 3,5
Pobór prądu [mA]	< 30 *)
Częstotliwość przełączania [Hz]	500
Rodzaj światła	Światło czerwone 675 nm
Typowa długość życia [h]	50000
Temperatura otoczenia [°C]	-10...50
Stopień ochrony	IP 67, II
EMC	EN 60947-5-2 EN 55011: klasa B
Materiał obudowy	PBT
Materiał soczewki	PMMA
Wyświetlanie funkcji	
Stan wyjścia	żółty
Praca	zielony
Funkcja	czerwony
Połączenie elektryczne	Konektor M12
Uwagi	<p>Uwaga: światło laserowe moc impulsu ≤ 2,2 mW długość fali = 675 nm częstotliwość = 2,2 kHz długość impulsu = 24 μs Nie wpatrywać się w wiązkę Unikać kontaktu ze światłem laserowym Urządzenie laserowe klasy 2 EN60825-1 czerwiec 1994 *) Praca: (< 50 mA tryb ustawiania)</p>

OL5022

Schemat połączeń



2: Funkcja autodiagnostyki

Wykres funkcji wzmocnienia

