

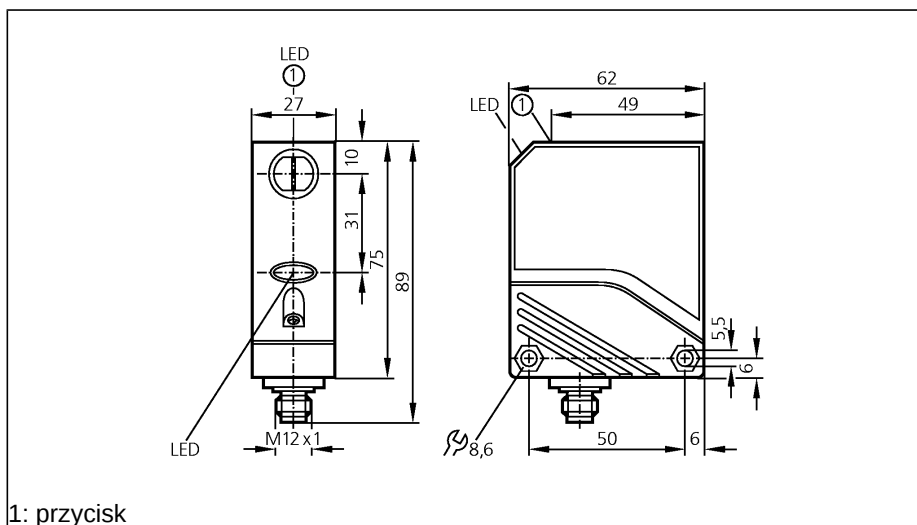
Czujniki optyczne

**OL5023**

OLPLFNKG/US  
Czujnik refleksyjny  
Prostopadłościan plastikowy  
Gniazdo i wtyk

Filtr polaryzacyjny, funkcja testowania  
wyjścia  
Widzialne światło laserowe, klasa  
ochrony 2

Zasięg działania 0,2 ... 13m  
(Odbłyśnik Ø 80 (E20005))  
nastawialny



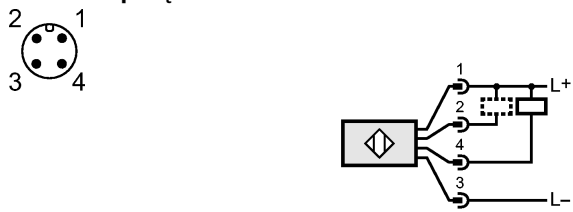
1: przycisk



Wykonanie elektryczne	DC NPN
<b>Wyjście</b>	<b>światło-włącz / ciemno-włącz programowalne</b>
Detekcja małych obiektów [Ø in mm]	Ø 3 mm (1 m) / Ø 7 mm (5 m) / Ø 12 mm (10 m) / Ø 15 mm (13 m)
Średnica wiązki światła [mm]	25 ( dla maksymalnego zasięgu )
Napięcie zasilania [V]	10...30 DC
Prąd znamionowy	
Wyjście przełączające [mA]	200
Wyjście diagnostyczne [mA]	10
Zabezpieczenie przed zwarcieniem	impulsowe
Ochrona przed odwrotną polaryzacją	tak
Zabezpieczenie przed przeciążeniem	tak
Spadek napięcia	
Wyjście przełączające [V]	< 2,5
Wyjście diagnostyczne [V]	< 3,5
Pobór prądu [mA]	< 30 *)
Częstotliwość przełączania [Hz]	500
Rodzaj światła	Światło czerwone 675 nm
Typowa długość życia [h]	50000
Temperatura otoczenia [°C]	-10...50
Stopień ochrony	IP 67, II
EMC	EN 60947-5-2 EN 55011: klasa B
Materiał obudowy	PBT
Materiał soczewki	PMMA
Wyświetlanie funkcji	
Stan wyjścia	żółty
Praca	zielony
Funkcja	czerwony
Połączenie elektryczne	Konektor M12
Uwagi	<p>Uwaga: światło laserowe                      moc impulsu ≤ 2,2 mW długość fali = 675 nm                      częstotliwość = 2,2 kHz długość impulsu = 24 μs                      Nie wpatrywać się w wiązkę                      Unikać kontaktu ze światłem laserowym                      Urządzenie laserowe klasy 2                      EN60825-1 czerwiec 1994                      *) Praca: (&lt; 50 mA tryb ustawiania)</p>

**OL5023**

**Schemat połączeń**



2: Funkcja autodiagnostyki

**Wykres funkcji wzmocnienia**

