

Czujniki optyczne

Artykuł alternatywny: OGT200 lub OGT500

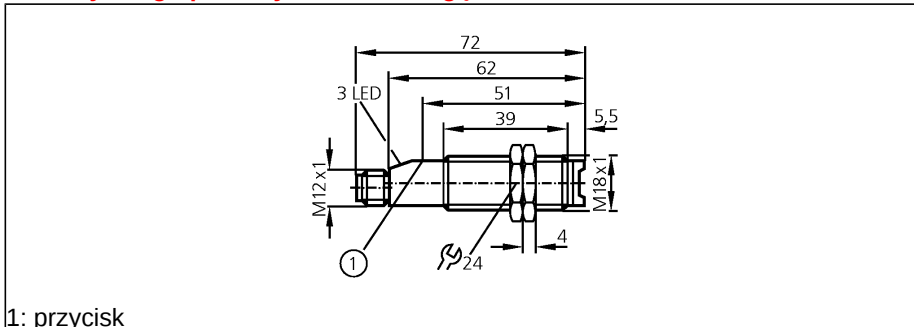
Przy doborze urządzenia alternatywnego prosimy zwrócić uwagę na różne dane techniczne!

OG5050

OGT-FPKG/US
Czujnik dyfuzyjny
Wykonanie gwintowa M18 x 1
Gniazdo i wtyk

Wyjście diagnostyczne

Zasięg 1...600mm
(Zasięg dla białego papieru 200 x 200 mm, 90 % reemisji)
nastawialny



1: przycisk



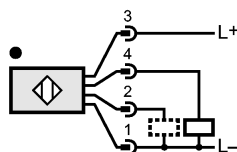
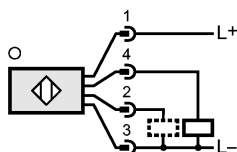
Wykonanie elektryczne
Wyjście

| | |
|------------------------------------|------|
| Średnica wiązki światła | [mm] |
| Napięcie zasilania | [V] |
| Prąd znamionowy | |
| Wyjście przełączające | [mA] |
| Wyjście diagnostyczne | [mA] |
| Zabezpieczenie przed zwarcieniem | |
| Ochrona przed odwrotną polaryzacją | |
| Zabezpieczenie przed przeciążeniem | |
| Spadek napięcia | |
| Wyjście przełączające | [V] |
| Wyjście diagnostyczne | [V] |
| Pobór prądu | [mA] |
| Częstotliwość przełączania | [Hz] |
| Rodzaj światła | |
| Temperatura otoczenia | [°C] |
| Stopień ochrony | |
| EMC | |
| Materiał obudowy | |
| Materiał soczewki | |
| Wyświetlanie funkcji | |
| Stan wyjścia | LED |
| Praca | LED |
| Funkcja | LED |
| Połączenie elektryczne | |
| Akcesoria (w komplecie) | |

DC PNP
światło-włącz / ciemno-włącz programowalne

| |
|------------------------------------|
| < 169 (dla maksymalnego zasięgu) |
| 10...36 DC |
| 200 |
| 10 |
| impulsowe |
| tak |
| tak |
| < 2,5 |
| < 3,5 |
| < 32 |
| 500 |
| podczerwień 880 nm |
| -25...80 |
| IP 67, II |
| EN 60947-5-2 |
| PBT (Pocan) |
| PMMA |
| żółty |
| zielony |
| czerwony |
| Konektor M12 |
| 2 nakrętki zabezpieczające |

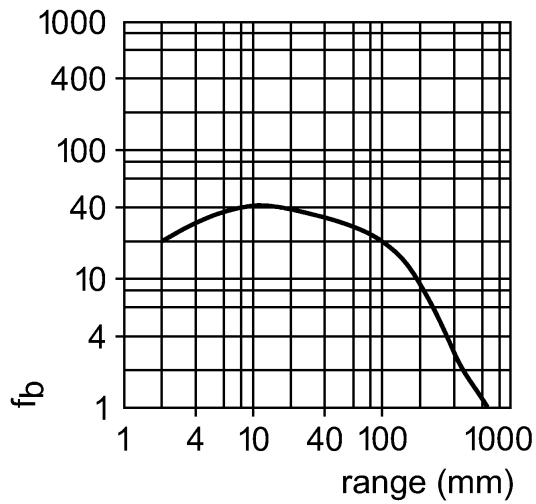
Schemat połączeń



2: Funkcja autodiagnostyki

OG5050

Wykres funkcji wzmocnienia



ifm electronic gmbh • Teichstraße 4 • 45127 Essen — Rezerwujemy prawo do zmian technicznych bez wcześniejszego powiadomienia. — PL — OG5050 — 06.03.2003

Artykuł alternatywny: OGT200 lub OGT500

Przy doborze urządzenia alternatywnego prosimy zwrócić uwagę na różne dane techniczne!

