

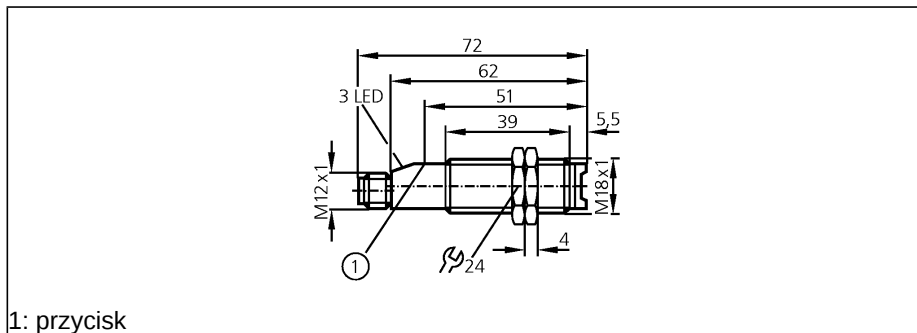
Czujniki optyczne

OG5051

OGT-FNKG/US
Czujnik dyfuzyjny
Wykonanie gwintowa M18 x 1
Gniazdo i wtyk

Wyjście diagnostyczne
połączone styki

Zasięg 1...600mm
(Zasięg dla białego papieru 200 x 200 mm, 90 % reemisji)
nastawialny



1: przycisk



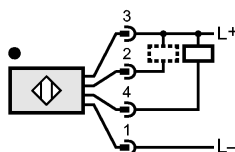
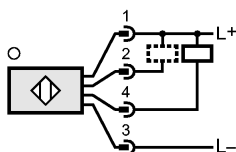
Wykonanie elektryczne
Wyjście

Średnica wiązki światła	[mm]
Napięcie zasilania	[V]
Prąd znamionowy	
Wyjście przełączające	[mA]
Wyjście diagnostyczne	[mA]
Zabezpieczenie przed zwarcieniem	
Ochrona przed odwrotną polaryzacją	
Zabezpieczenie przed przeciążeniem	
Spadek napięcia	
Wyjście przełączające	[V]
Wyjście diagnostyczne	[V]
Pobór prądu	[mA]
Częstotliwość przełączania	[Hz]
Rodzaj światła	
Temperatura otoczenia	[°C]
Stopień ochrony	
EMC	
Materiał obudowy	
Materiał soczewki	
Wyświetlanie funkcji	
Stan wyjścia	LED
Praca	LED
Funkcja	LED
Połączenie elektryczne	
Akcesoria (w komplecie)	

DC NPN
światło-włącz / ciemno-włącz programowalne

< 169 (dla maksymalnego zasięgu)
10...36 DC
200
10
impulsowe
tak
tak
< 2,5
< 3,5
< 32
500
podczerwień 880 nm
-25...80
IP 67, II
EN 60947-5-2
EN 55011: klasa B
PBT (Pocan)
PMMA
żółty
zielony
czerwony
Konektor M12; połączone styki
2 nakrętki zabezpieczające

Schemat połączeń



2: Funkcja autodiagnostyki



OG5051

Wykres funkcji wzmocnienia

