

Czujniki optyczne

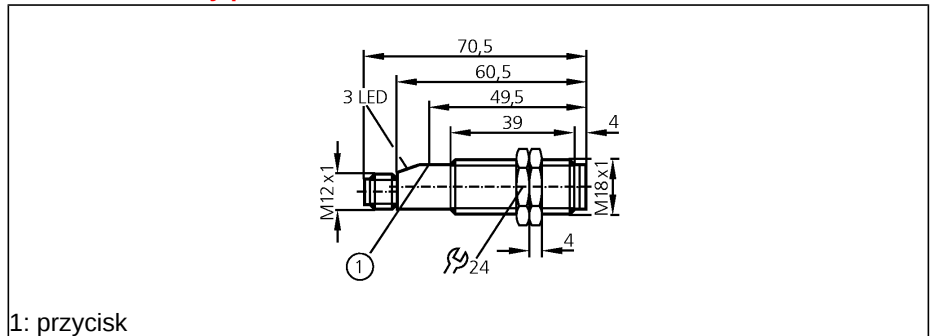
zamieniony przez: OGH502

OG5054

OGH-FNKG/US
Czujnik dyfuzyjny
Wykonanie gwintowa M18 x 1
Gniazdo i wtyk

Tłumienie tła
połączane styki

Zasięg 30...130mm
(Zasięg dla białego papieru 200 x 200 mm, 90 % reemisji)
nastawialny



1: przycisk



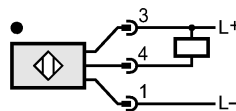
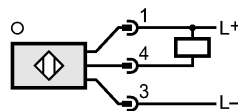
Wykonanie elektryczne
Wyjście

Średnica wiązki światła	[mm]
Napięcie zasilania	[V]
Prąd znamionowy	[mA]
Zabezpieczenie przed zwarcieniem	
Ochrona przed odwrotną polaryzacją	
Zabezpieczenie przed przeciążeniem	
Spadek napięcia	[V]
Pobór prądu	[mA]
Częstotliwość przełączania	[Hz]
Rodzaj światła	
Temperatura otoczenia	[°C]
Stopień ochrony	
EMC	
Materiał obudowy	
Materiał soczewki	
Wyświetlanie funkcji	
Stan wyjścia	LED
Praca	LED
Połączenie elektryczne	
Akcesoria (w komplecie)	

DC NPN
światło-włącz / ciemno-włącz programowalne

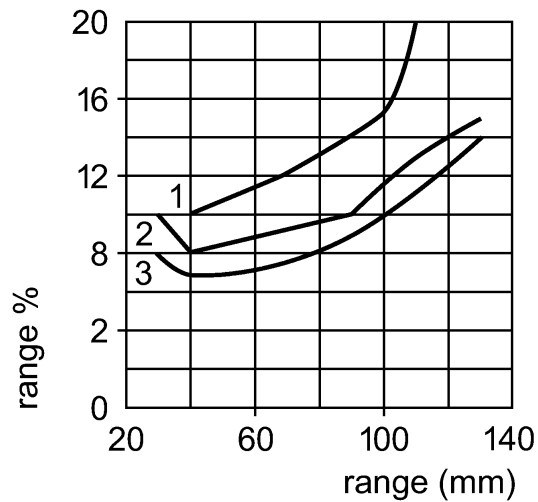
Średnica wiązki światła	12 (dla maksymalnego zasięgu)
Napięcie zasilania	10...30 DC
Prąd znamionowy	200 (...60 °C) / 150 (...80 °C)
Zabezpieczenie przed zwarcieniem	impulsowe
Ochrona przed odwrotną polaryzacją	tak
Zabezpieczenie przed przeciążeniem	tak
Spadek napięcia	< 2,5
Pobór prądu	< 60
Częstotliwość przełączania	250
Rodzaj światła	Światło czerwone 660 nm
Temperatura otoczenia	-25...80
Stopień ochrony	IP 67, II
EMC	EN 60947-5-2 EN 55011: klasa B
Materiał obudowy	PBT (Pocan)
Materiał soczewki	PMMA
Wyświetlanie funkcji	
Stan wyjścia	żółty
Praca	zielony
Połączenie elektryczne	Konektor M12; połączone styki
Akcesoria (w komplecie)	2 nakrętki zabezpieczające

Schemat połączeń



OG5054

Wykres dokładności



- 1 = czarny obiekt 6 % emisji, białe tło 90 % emisji
 - 2 = szary obiekt 18 % emisji, białe tło 90 % emisji
 - 3 = biały obiekt 90 % emisji, białe tło 90 % emisji
- Uwaga: zakres % = ustawiany w % zakresu

ifm electronic gmbh • Teichstraße 4 • 45127 Essen — Rezerwujemy prawo do zmian technicznych bez wcześniejszego powiadomienia. — PL — OG5054 — 24.07.2007

zamieniony przez: OGH502