

Czujniki optyczne

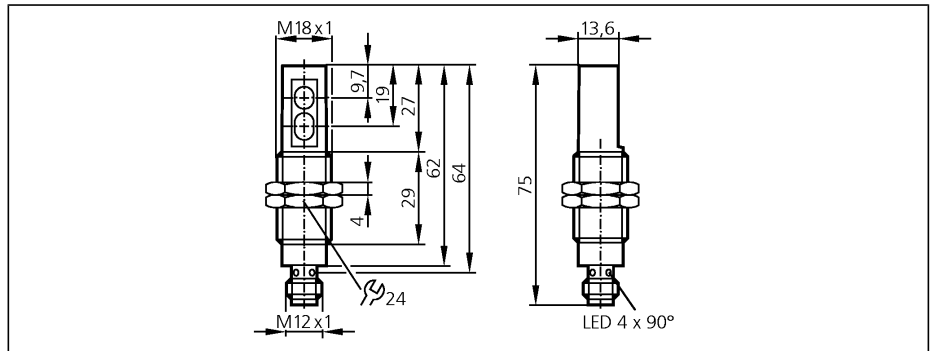
**OG5124**

OGH-HPKG/US/90°/200MM

Czujnik dyfuzyjny  
Wykonanie gwintowa  
Gniazdo i wtyk

Tłumienie tła

Zasięg 200mm  
(Zasięg dla białego papieru 200 x 200 mm, 90 % reemisji)



| Wykonanie elektryczne              |      |
|------------------------------------|------|
| Wyjście                            |      |
| Średnica wiązki światła            | [mm] |
| Napięcie zasilania                 | [V]  |
| Prąd znamionowy                    | [mA] |
| Zabezpieczenie przed zwarciami     |      |
| Ochrona przed odwrotną polaryzacją |      |
| Zabezpieczenie przed przeciążeniem |      |
| Spadek napięcia                    | [V]  |
| Pobór prądu                        | [mA] |
| Częstotliwość przełączania         | [Hz] |
| Rodzaj światła                     |      |
| Temperatura otoczenia              | [°C] |
| Stopień ochrony                    |      |
| EMC                                |      |
| Materiał obudowy                   |      |
| Materiał soczewki                  |      |
| Wyświetlanie funkcji               |      |
| Stan wyjścia                       | LED  |
| Praca                              | LED  |
| Połączenie elektryczne             |      |
| Akcesoria (w komplecie)            |      |

| DC PNP             |                                   |
|--------------------|-----------------------------------|
| tryb światło-włącz |                                   |
|                    | < 28 ( dla maksymalnego zasięgu ) |
|                    | 10...30 DC                        |
|                    | 200                               |
|                    | impulsowe                         |
|                    | tak                               |
|                    | tak                               |
|                    | < 2,5                             |
|                    | < 21                              |
|                    | 1000                              |
|                    | Światło czerwone 625 nm           |
|                    | -25...60                          |
|                    | IP 68, II                         |
|                    | EN 60947-5-2                      |
|                    | EN 55011: klasa B                 |
|                    | V4A; ABS                          |
|                    | PMMA                              |
|                    | żółty                             |
|                    | zielony                           |
|                    | Konektor M12                      |
|                    | 2 nakrętki, 2 ząbkowane podkładki |

**Schemat połączeń**

