

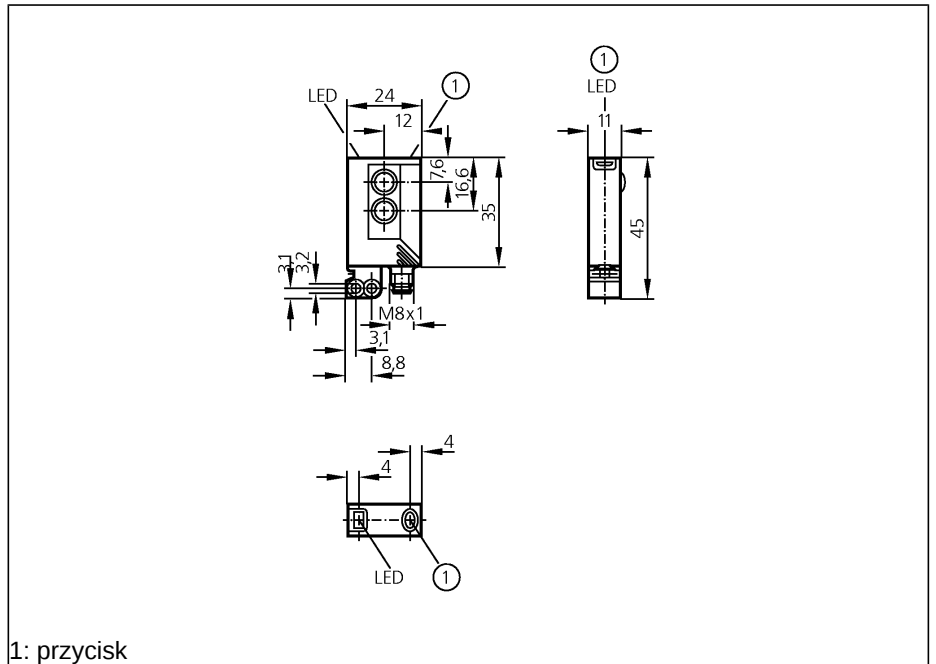
Czujniki optyczne

OJ5000

OJB-FPKG/FO/AS
Czujnik dyfuzyjny
Prostopadłościan plastikowy
Gniazdo i wtyk

Elektroniczna blokada
zewnętrzna funkcja teach
soczewki od frontu

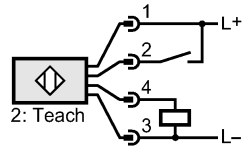
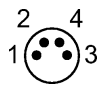
Zasięg 1...600mm
(Zasięg dla białego papieru 200 x 200
mm, 90 % reemisji)
nastawialny



Wykonanie elektryczne	DC PNP
Wyjście	światło-włacz / ciemno-włacz programowalne
Srednica wiązki światła [mm]	60 (dla maksymalnego zasięgu)
Napięcie zasilania [V]	10...30 DC
Prąd znamionowy [mA]	200
Zabezpieczenie przed zwarcieniem	impulsowe
Ochrona przed odwrotną polaryzacją	tak
Zabezpieczenie przed przeciążeniem	tak
Spadek napięcia [V]	< 2,5
Pobór prądu [mA]	< 22
Częstotliwość przełączania [Hz]	2000
Rodzaj światła	Światło czerwone 660 nm
Temperatura otoczenia [°C]	-25...60
Stopień ochrony	IP 67, II
EMC	EN 60947-5-2
Materiał obudowy	obudowa: ABS; element mocujący: cynk odlewany ciśnieniowo; okno LED: SEPS; przycisk: SEPS
Materiał soczewki	szkło
Wyświetlanie funkcji	
Stan wyjścia LED	żółty
Praca LED	zielony
Funkcja LED	czerwony
Połączenie elektryczne	Konektor M8
Uwagi	Napięcie eksploatacji "supply class 2" zgodnie z cULus
Akcesoria (w komplecie)	Zacisk montażowy, E20964, 2 śruby montażowe, M3 x 16, 2 podkładki sprężyste, 2 nakrętki

OJ5000

Schemat połączeń



Wykres funkcji wzmocnienia

