

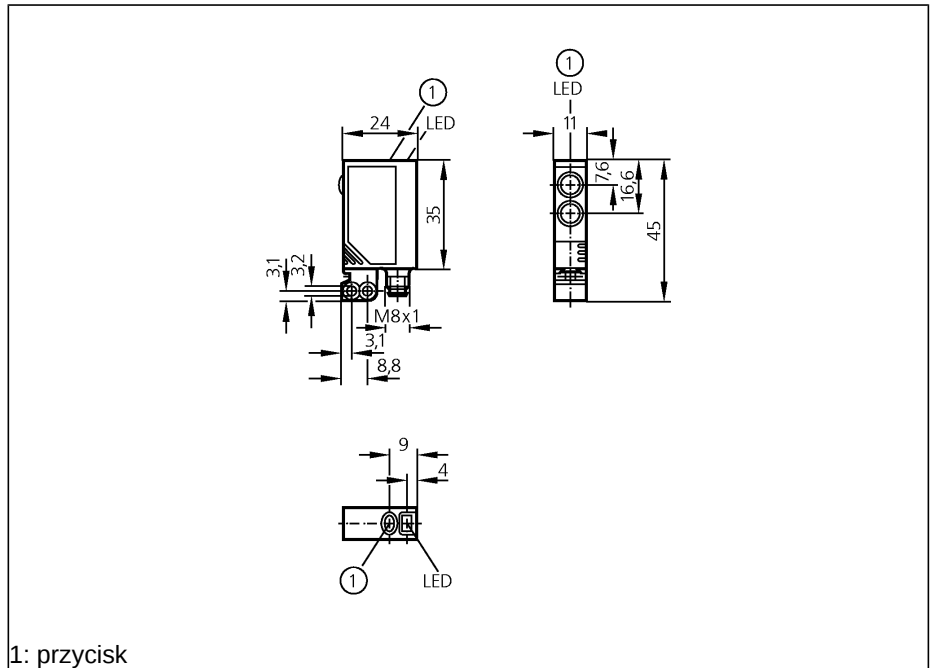
Czujniki optyczne

OJ5022

OJB-FPKG/SO/AS
Czujnik dyfuzyjny
Prostopadłościan plastikowy
Gniazdo i wtyk

Elektroniczna blokada
zewnętrzna funkcja teach
soczewki z boku

Zasięg 1...600mm
(Zasięg dla białego papieru 200 x 200
mm, 90 % reemisji)
nastawialny



1: przycisk



Wykonanie elektryczne
Wyjście

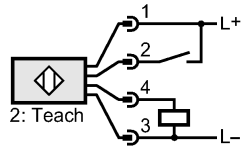
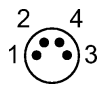
Średnica wiązki światła	[mm]
Napięcie zasilania	[V]
Prąd znamionowy	[mA]
Zabezpieczenie przed zwarcie	
Ochrona przed odwrotną polaryzacją	
Zabezpieczenie przed przeciążeniem	
Spadek napięcia	[V]
Pobór prądu	[mA]
Częstotliwość przełączania	[Hz]
Rodzaj światła	
Temperatura otoczenia	[°C]
Stopień ochrony	
EMC	
Materiał obudowy	
Materiał soczewki	
Wyświetlanie funkcji	
Stan wyjścia	LED
Praca	LED
Funkcja	LED
Połączenie elektryczne	
Uwagi	
Akcesoria (w komplecie)	

DC PNP
światło-włacz / ciemno-włacz programowalne

Średnica wiązki światła	60 (dla maksymalnego zasięgu)
Napięcie zasilania	10...30 DC
Prąd znamionowy	200
Zabezpieczenie przed zwarcie	impulsowe
Ochrona przed odwrotną polaryzacją	tak
Zabezpieczenie przed przeciążeniem	tak
Spadek napięcia	< 2,5
Pobór prądu	< 22
Częstotliwość przełączania	2000
Rodzaj światła	Światło czerwone 660 nm
Temperatura otoczenia	-25...60
Stopień ochrony	IP 67, II
EMC	EN 60947-5-2
Materiał obudowy	obudowa: ABS; element mocujący: cynk odlewany ciśnieniowo; okno LED: SEPS; przycisk: SEPS
Materiał soczewki	szkło
Wyświetlanie funkcji	żółty
Stan wyjścia	zielony
Praca	czerwony
Funkcja	Konektor M8
Połączenie elektryczne	
Uwagi	Napięcie eksploatacji "supply class 2" zgodnie z cULus
Akcesoria (w komplecie)	Zacisk montażowy, E20964, 2 śruby montażowe, M3 x 16, 2 podkładki sprężyste, 2 nakrętki

OJ5022

Schemat połączeń



Wykres funkcji wzmocnienia

