

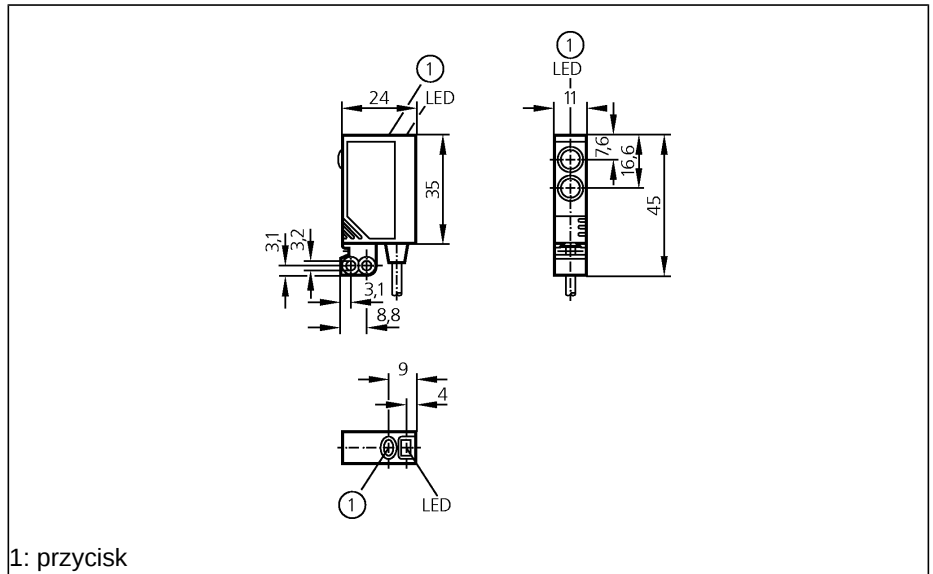
Czujniki optyczne

**OJ5024**

OJB-FPKG/SO  
Czujnik dyfuzyjny  
Prostopadłościan plastikowy  
Kabel

Elektroniczna blokada  
zewnętrzna funkcja teach  
soczewki z boku

Zasięg 1...600mm  
(Zasięg dla białego papieru 200 x 200  
mm, 90 % reemisji)  
nastawialny



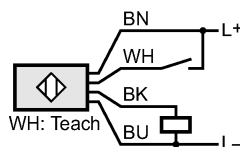
Wykonanie elektryczne	
Wyjście	
Średnica wiązki światła	[mm]
Napięcie zasilania	[V]
Prąd znamionowy	[mA]
Zabezpieczenie przed zwarcie	
Ochrona przed odwrotną polaryzacją	
Zabezpieczenie przed przeciążeniem	
Spadek napięcia	[V]
Pobór prądu	[mA]
Częstotliwość przełączania	[Hz]
Rodzaj światła	
Temperatura otoczenia	[°C]
Stopień ochrony	
EMC	
Materiał obudowy	
Materiał soczewki	
Wyświetlanie funkcji	
Stan wyjścia	LED
Praca	LED
Funkcja	LED
Połączenie elektryczne	
Uwagi	
Akcesoria (w komplecie)	

DC PNP	
światło-włacz / ciemno-włacz programowalne	
	60 ( dla maksymalnego zasięgu )
	10...30 DC
	200
	impulsowe
	tak
	tak
	< 2,5
	< 22
	2000
	Światło czerwone 660 nm
	-25...60
	IP 67, II
	EN 60947-5-2
	obudowa: ABS; element mocujący: cynk odlewany ciśnieniowo; okno LED: SEPS; przycisk: SEPS
	szkło
	żółty
	zielony
	czerwony
	kabel PVC / 2 m; 4 x 0,14 mm <sup>2</sup>
	Napięcie eksploatacji "supply class 2" zgodnie z cULus
	Zacisk montażowy, E20964, 2 śruby montażowe, M3 x 16, 2 podkładki sprężyste, 2 nakrętki

**Schemat połączeń**

Kolory żył

- BK czarny
- BN brązowy
- BU niebieski
- WH biały



**OJ5024**

**Wykres funkcji wzmocnienia**

