

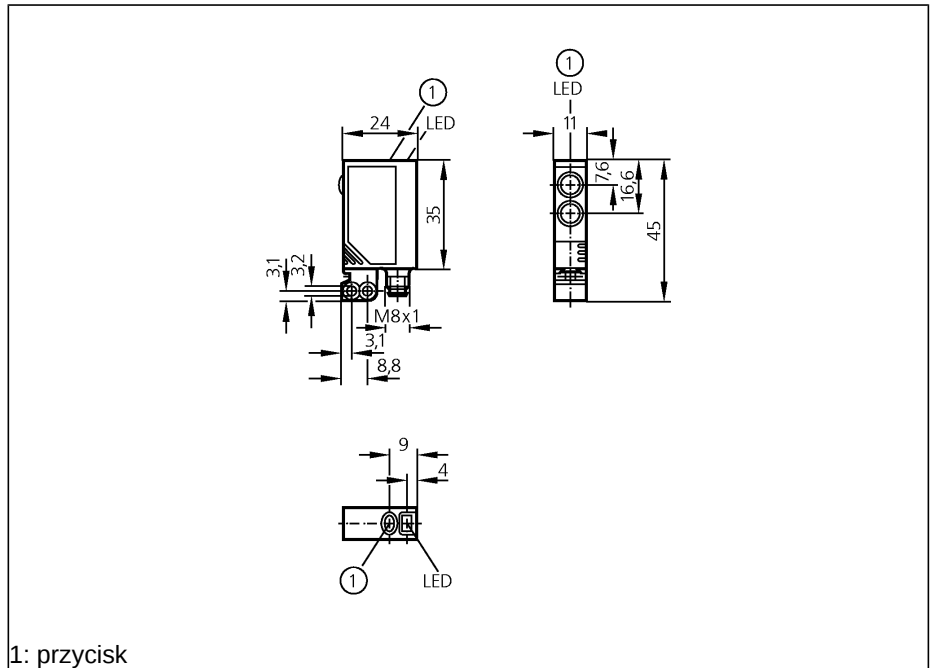
Czujniki optyczne

OJ5071

OJB-FPKG/SO/AS
Czujnik dyfuzyjny
Prostopadłościan plastikowy
Gniazdo i wtyk

Elektroniczna blokada
zewnętrzna funkcja teach
soczewki z boku

Zasięg 1...1000mm
(Zasięg dla białego papieru 200 x 200
mm, 90 % reemisji)
nastawialny



1: przycisk

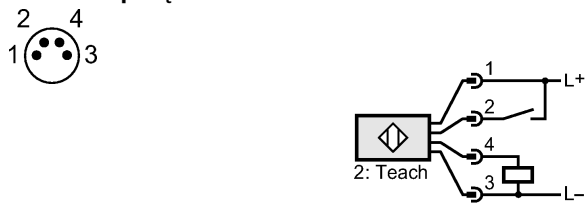


Wykonanie elektryczne	
Wyjście	
Średnica wiązki światła	[mm]
Napięcie zasilania	[V]
Prąd znamionowy	[mA]
Zabezpieczenie przed zwarcie	
Ochrona przed odwrotną polaryzacją	
Zabezpieczenie przed przeciążeniem	
Spadek napięcia	[V]
Pobór prądu	[mA]
Częstotliwość przełączania	[Hz]
Rodzaj światła	
Temperatura otoczenia	[°C]
Stopień ochrony	
EMC	
Materiał obudowy	
Materiał soczewki	
Wyświetlanie funkcji	
Stan wyjścia	LED
Praca	LED
Funkcja	LED
Połączenie elektryczne	
Uwagi	
Akcesoria (w komplecie)	

DC PNP	
światło-włacz / ciemno-włacz programowalne	
Średnica wiązki światła	150 (dla maksymalnego zasięgu)
Napięcie zasilania	10...30 DC
Prąd znamionowy	200
Zabezpieczenie przed zwarcie	impulsowe
Ochrona przed odwrotną polaryzacją	tak
Zabezpieczenie przed przeciążeniem	tak
Spadek napięcia	< 2,5
Pobór prądu	< 32
Częstotliwość przełączania	2000
Rodzaj światła	podczerwień 880 nm
Temperatura otoczenia	-25...60
Stopień ochrony	IP 67, II
EMC	EN 60947-5-2
Materiał obudowy	obudowa: ABS; element mocujący: cynk odlewany ciśnieniowo; okno LED: SEPS; przycisk: SEPS
Materiał soczewki	szkło
Wyświetlanie funkcji	żółty
Praca	zielony
Funkcja	czerwony
Połączenie elektryczne	Konektor M8
Uwagi	Napięcie eksploatacji "supply class 2" zgodnie z cULus
Akcesoria (w komplecie)	Zacisk montażowy, E20964, 2 śruby montażowe, M3 x 16, 2 podkładki sprężyste, 2 nakrętki

OJ5071

Schemat połączeń



Wykres funkcji wzmocnienia

