

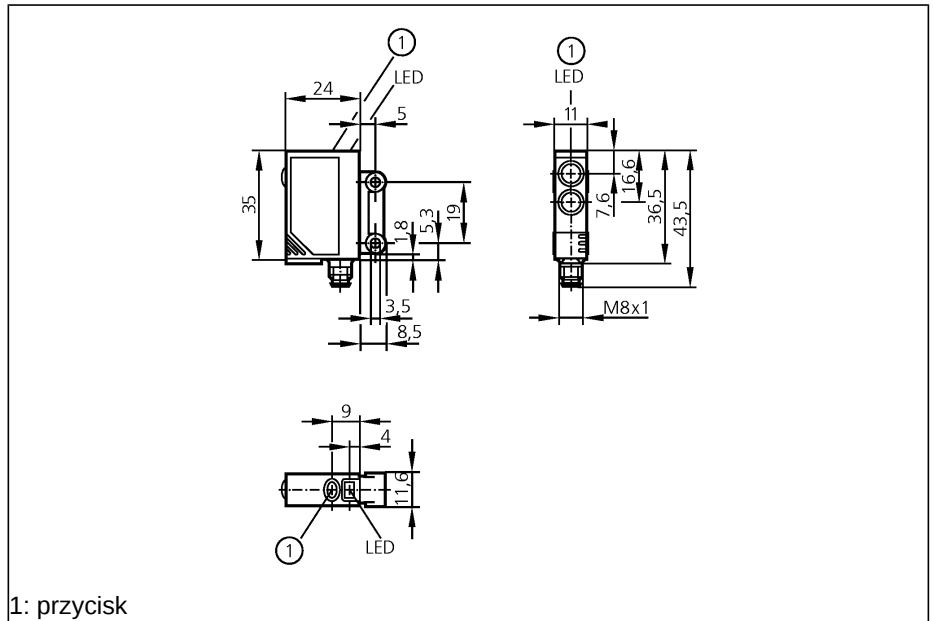
Czujniki optyczne

**OJ5122**

OJB-FPKG/SO/AS  
Czujnik dyfuzyjny  
Prostopadłościan plastikowy  
Gniazdo i wtyk

Elektroniczna blokada  
zewnętrzna funkcja teach  
soczewki z boku

Zasięg 1...600mm  
(Zasięg dla białego papieru 200 x 200  
mm, 90 % reemisji)  
nastawialny



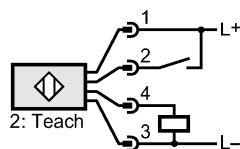
1: przycisk



Wykonanie elektryczne	
Wyjście	
Średnica wiązki światła	[mm]
Napięcie zasilania	[V]
Prąd znamionowy	[mA]
Zabezpieczenie przed zwarcie	
Ochrona przed odwrotną polaryzacją	
Zabezpieczenie przed przeciążeniem	
Spadek napięcia	[V]
Pobór prądu	[mA]
Częstotliwość przełączania	[Hz]
Rodzaj światła	
Temperatura otoczenia	[°C]
Stopień ochrony	
EMC	
Materiał obudowy	
Materiał soczewki	
Wyświetlanie funkcji	
Stan wyjścia	LED
Praca	LED
Funkcja	LED
Połączenie elektryczne	
Uwagi	
Akcesoria (w komplecie)	

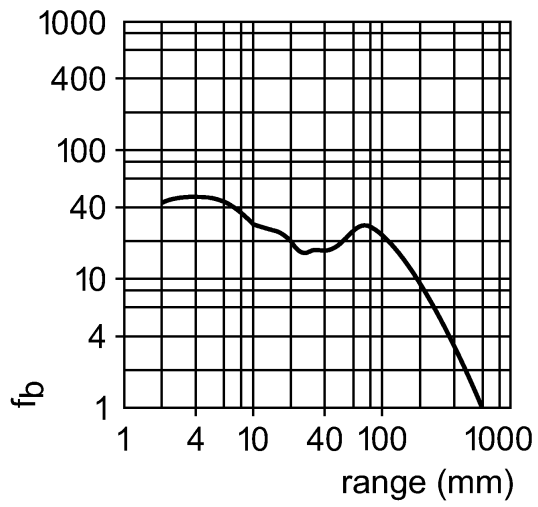
DC PNP	
światło-włacz / ciemno-włacz programowalne	
60 ( dla maksymalnego zasięgu )	
10...30 DC	
200	
impulsowe	
tak	
tak	
< 2,5	
< 22	
2000	
Światło czerwone 660 nm	
-25...60	
IP 67, II	
EN 60947-5-2	
obudowa: ABS; okno LED: SEPS; przycisk: SEPS	
szkło	
żółty	
zielony	
czerwony	
Konektor M8	
Napięcie eksploatacji "supply class 2" zgodnie z cULus	
2 śruby montażowe, 2 podkładki sprężyste, 2 nakrętki	

**Schemat połączeń**



OJ5122

Wykres funkcji wzmocnienia



ifm electronic gmbh • Teichstraße 4 • 45127 Essen — Rezerwujemy prawo do zmian technicznych bez wcześniejszego powiadomienia. — PL — OJ5122 — 29.10.2008