



Artykuł niedostępny w sprzedaży - wpis archiwalny

Czujniki optyczne

Artykuł alternatywny: O5H500

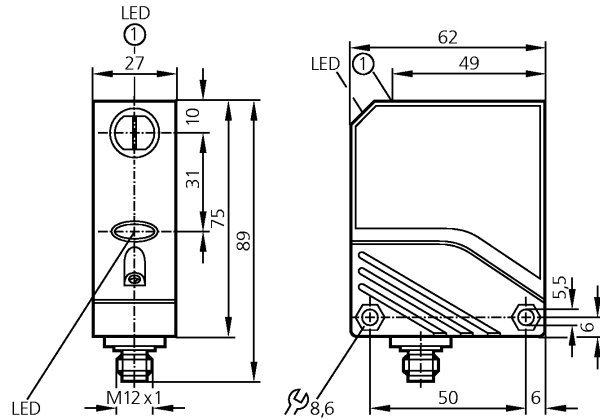
Przy doborze urządzenia alternatywnego prosimy zwrócić uwagę na różne dane techniczne!

OL5008

OLT-FPKG/US
Czujnik dyfuzyjny
Prostopadłościan plastikowy
Gniazdo i wtyk

Wyjście diagnostyczne

Zasięg 1...1000mm
(Zasięg dla białego papieru 200 x 200 mm, 90 % reemisji)
nastawialny



1: przycisk



Wykonanie elektryczne
Wyjście

Średnica wiązki światła	[mm]
Napięcie zasilania	[V]
Prąd znamionowy	
Wyjście przełączające	[mA]
Wyjście diagnostyczne	[mA]
Zabezpieczenie przed zwarcieniem	
Ochrona przed odwrotną polaryzacją	
Zabezpieczenie przed przeciążeniem	
Spadek napięcia	
Wyjście przełączające	[V]
Wyjście diagnostyczne	[V]
Pobór prądu	[mA]
Częstotliwość przełączania	[Hz]
Rodzaj światła	
Temperatura otoczenia	[°C]
Stopień ochrony	
EMC	
Materiał obudowy	
Materiał soczewki	
Wyświetlanie funkcji	
Stan wyjścia	LED
Praca	LED
Funkcja	LED
Połączenie elektryczne	

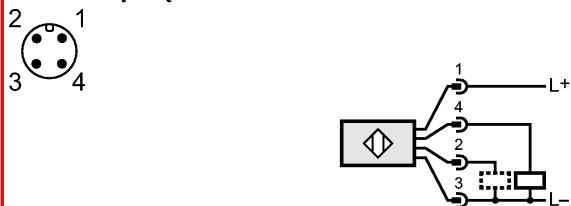
DC PNP
światło-włacz / ciemno-włacz programowalne

< 300 (dla maksymalnego zasięgu)
10...36 DC
200 (...50 °C) / 100 (...80 °C)
10
impulsowe
tak
tak
< 2,5
< 3,5
< 37
500
podczerwień 880 nm
-25...80
IP 67, II
EN 60947-5-2
EN 55011: klasa B
PA; PBT
PMMA
żółty
zielony
czerwony
Konektor M12



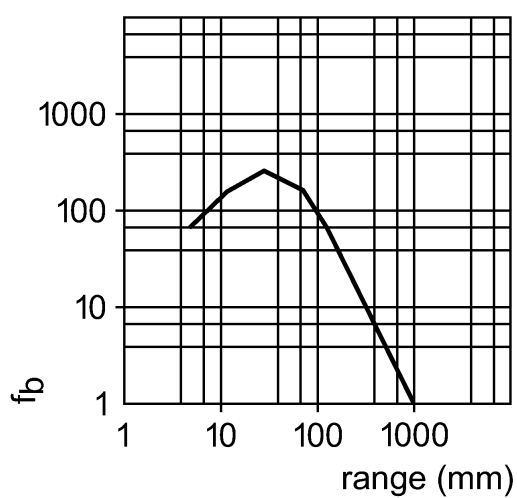
OL5008

Schemat połączeń



2: Funkcja autodiagnostyki

Wykres funkcji wzmocnienia



ifm electronic gmbh • Teichstraße 4 • 45127 Essen — Rezerwujemy prawo do zmian technicznych bez wcześniejszego powiadomienia. — PL — OL5008 — 03.03.2008

Artykuł alternatywny: O5H500

Przy doborze urządzenia alternatywnego prosimy zwrócić uwagę na różne dane techniczne!

Artykuł niedostępny w sprzedaży - wpis archiwalny