

**Artykuł niedostępny w sprzedaży - wpis archiwalny**

Czujniki optyczne

**Artykuł alternatywny: O5H500**

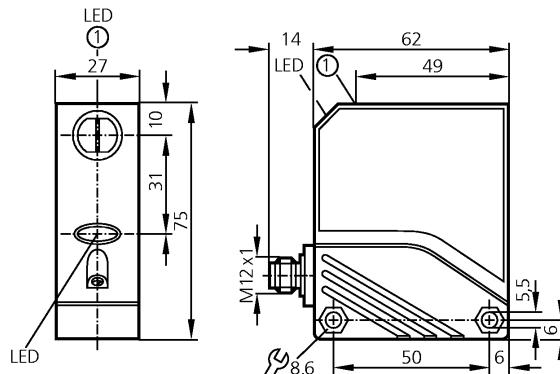
**Przy doborze urządzenia alternatywnego prosimy zwrócić uwagę na różne dane techniczne!**

**OL5009**

OLT-FPKG/US  
Czujnik dyfuzyjny  
Prostopadłościan plastikowy  
Gniazdo i wtyk

Wyjście diagnostyczne

Zasięg 1...1000mm  
(Zasięg dla białego papieru 200 x 200 mm, 90 % reemisji)  
nastawialny



1: przycisk



**Wykonanie elektryczne**  
**Wyjście**

Średnica wiązki światła	[mm]
Napięcie zasilania	[V]
Prąd znamionowy	
Wyjście przełączające	[mA]
Wyjście diagnostyczne	[mA]
Zabezpieczenie przed zwarcieniem	
Ochrona przed odwrotną polaryzacją	
Zabezpieczenie przed przeciążeniem	
Spadek napięcia	
Wyjście przełączające	[V]
Wyjście diagnostyczne	[V]
Pobór prądu	[mA]
Częstotliwość przełączania	[Hz]
Rodzaj światła	
Temperatura otoczenia	[°C]
Stopień ochrony	
EMC	
Materiał obudowy	
Materiał soczewki	
Wyświetlanie funkcji	
Stan wyjścia	LED
Praca	LED
Funkcja	LED
Połączenie elektryczne	

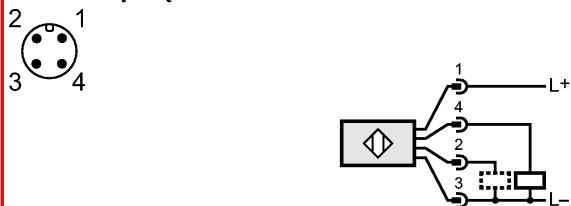
**DC PNP**  
**światło-włacz / ciemno-włacz programowalne**

< 300 ( dla maksymalnego zasięgu )
10...36 DC
200 (...50 °C) / 100 (...80 °C)
10
impulsowe
tak
tak
< 2,5
< 3,5
< 37
500
podczerwień 880 nm
-25...80
IP 67, II
EN 60947-5-2
EN 55011: klasa B
PA; PBT
PMMA
żółty
zielony
czerwony
Konektor M12



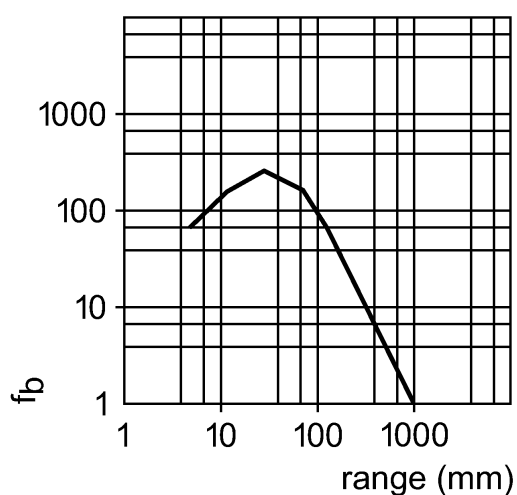
**OL5009**

**Schemat połączeń**



2: Funkcja autodiagnostyki

**Wykres funkcji wzmocnienia**



ifm electronic gmbh • Teichstraße 4 • 45127 Essen — Rezerwujemy prawo do zmian technicznych bez wcześniejszego powiadomienia. — PL — OL5009 — 03.03.2008

**Artykuł alternatywny: O5H500**

**Przy doborze urządzenia alternatywnego prosimy zwrócić uwagę na różne dane techniczne!**

**Artykuł niedostępny w sprzedaży - wpis archiwalny**

