

Czujniki optyczne

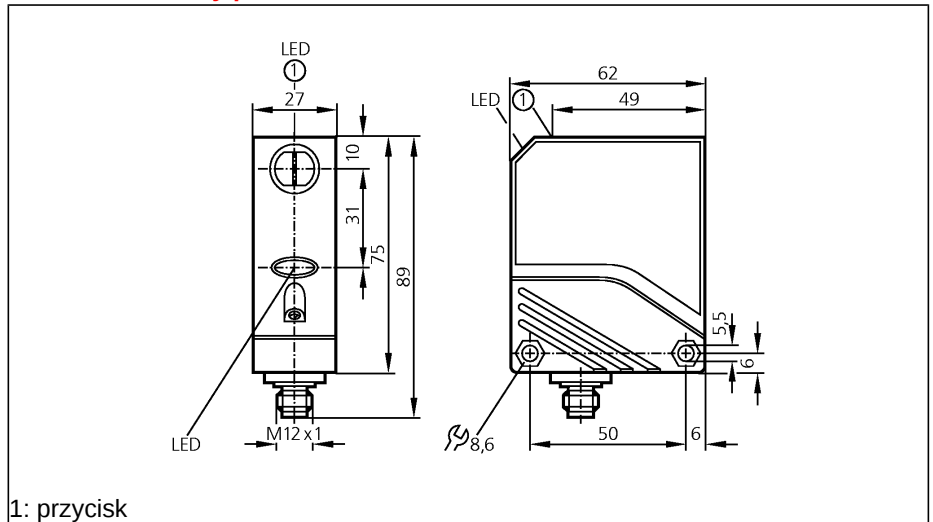
OL5010

OLT-FNKG/US
Czujnik dyfuzyjny
Prostopadłościan plastikowy
Gniazdo i wtyk

Wyjście diagnostyczne

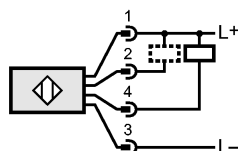
Zasięg 1...1000mm
(Zasięg dla białego papieru 200 x 200 mm, 90 % reemisji)
nastawialny

zamieniony przez: O5H201



Wykonanie elektryczne	DC NPN
Wyjście	światło-włacz / ciemno-włacz programowalne
Średnica wiązki światła [mm]	< 300 (dla maksymalnego zasięgu)
Napięcie zasilania [V]	10...36 DC
Prąd znamionowy	
Wyjście przełączające [mA]	200 (...50 °C) / 100 (...80 °C)
Wyjście diagnostyczne [mA]	10
Zabezpieczenie przed zwarcieniem	impulsowe
Ochrona przed odwrotną polaryzacją	tak
Zabezpieczenie przed przeciążeniem	tak
Spadek napięcia	
Wyjście przełączające [V]	< 2,5
Wyjście diagnostyczne [V]	< 3,5
Pobór prądu [mA]	< 37
Częstotliwość przełączania [Hz]	500
Rodzaj światła	podczerwień 880 nm
Temperatura otoczenia [°C]	-25...80
Stopień ochrony	IP 67, II
EMC	EN 60947-5-2 EN 55011: klasa B
Materiał obudowy	PA; PBT
Materiał soczewki	PMMA
Wyświetlanie funkcji	
Stan wyjścia LED	żółty
Praca LED	zielony
Funkcja LED	czerwony
Połączenie elektryczne	Konektor M12

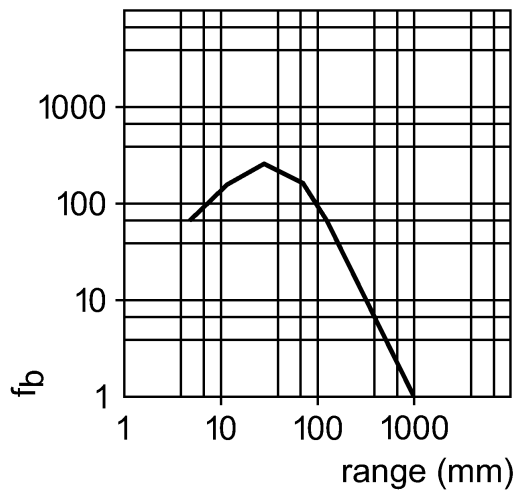
Schemat połączeń



2: Funkcja autodiagnostyki

OL5010

Wykres funkcji wzmocnienia



ifm electronic gmbh • Teichstraße 4 • 45127 Essen — Rezerwujemy prawo do zmian technicznych bez wcześniejszego powiadomienia. — PL — OL5010 — 06.03.2003

zamieniony przez: O5H201

