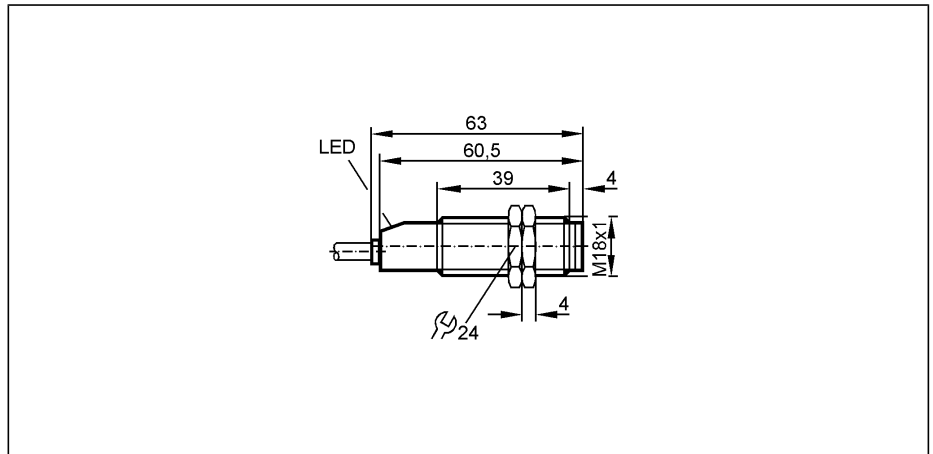


Czujniki optyczne

OG5107

OGS-OOKG/V4A/6m
Bramka świetlna
Wykonanie gwintowa M18 x 1
Kabel nadajnik

Zasięg działania 15m



Wykonanie elektryczne	DC
Średnica wiązki światła [mm]	2000 (dla maksymalnego zasięgu)
Napięcie zasilania [V]	10...36 DC
Zabezpieczenie przed zwarciami	impulsowe
Ochrona przed odwrotną polaryzacją	tak
Zabezpieczenie przed przeciążeniem	tak
Pobór prądu [mA]	< 17
Rodzaj światła	podczerwień 880 nm
Temperatura otoczenia [°C]	-25...80
Stopień ochrony	IP 68 / IP 69K, II
EMC	EN 60947-5-2 EN 55011: klasa B
Materiał obudowy	V4A (1.4404); PBT
Materiał soczewki	PMMA
Wyświetlanie funkcji	
Praca LED	zielony
Połączenie elektryczne	kabel PVC / 6 m; 2 x 0,34 mm ²
Akcesoria (w komplecie)	2 nakrętki zabezpieczające

Schemat połączeń

Kolory żył

- BN brązowy
- BU niebieski

