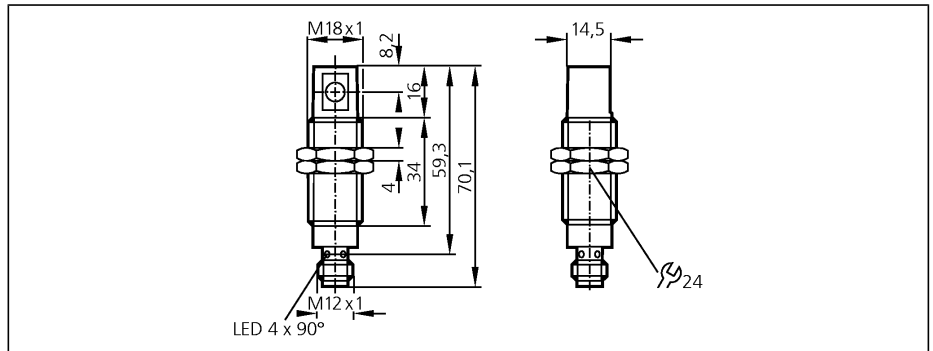


Czujniki optyczne

OG5127

OGE-HPKG/US/90°
Bramka świetlna
Wykonanie gwintowa
Gniazdo i wtyk
odbiornik

Zasięg działania 9m



Wykonanie elektryczne	
Wyjście	
Napięcie zasilania	[V]
Prąd znamionowy	[mA]
Zabezpieczenie przed zwarcieniem	
Ochrona przed odwrotną polaryzacją	
Zabezpieczenie przed przeciążeniem	
Spadek napięcia	[V]
Pobór prądu	[mA]
Częstotliwość przełączania	[Hz]
Rodzaj światła	
Temperatura otoczenia	[°C]
Stopień ochrony	
EMC	
Materiał obudowy	
Materiał soczewki	
Wyświetlanie funkcji	
Stan wyjścia	LED
Praca	LED
Połączenie elektryczne	
Akcesoria (w komplecie)	

DC PNP	
tryb światło-włącz	
Napięcie zasilania	10...30 DC
Prąd znamionowy	200
Zabezpieczenie przed zwarcieniem	impulsowe
Ochrona przed odwrotną polaryzacją	tak
Zabezpieczenie przed przeciążeniem	tak
Spadek napięcia	< 2,5
Pobór prądu	< 12
Częstotliwość przełączania	500
Rodzaj światła	Światło czerwone 660 nm
Temperatura otoczenia	-25...60
Stopień ochrony	IP 68, II
EMC	EN 60947-5-2 EN 55011: klasa B
Materiał obudowy	V4A; ABS
Materiał soczewki	PMMA
Wyświetlanie funkcji	
Stan wyjścia	żółty
Praca	zielony
Połączenie elektryczne	Konektor M12
Akcesoria (w komplecie)	2 nakrętki, 2 ząbkowane podkładki

Schemat połączeń

