

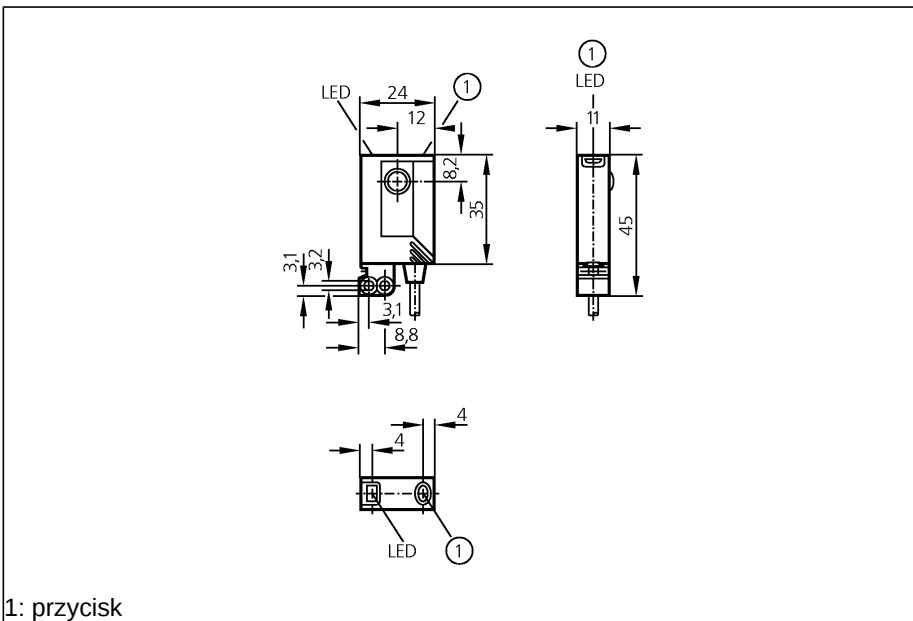
Czujniki optyczne

**OJ5066**

OJE-FPKG/FO/0,15M/US  
Bramka świetlna  
Prostopadłościan plastikowy  
Przewód z wtykiem

Elektroniczna blokada  
zewnętrzna funkcja teach  
soczewki od frontu  
odbiornik

Zasięg działania 10m  
nastawialny



1: przycisk



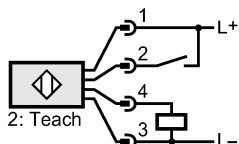
**Wykonanie elektryczne**  
**Wyjście**

Napięcie zasilania	[V]
Prąd znamionowy	[mA]
Zabezpieczenie przed zwarcieniem	
Ochrona przed odwrotną polaryzacją	
Zabezpieczenie przed przeciążeniem	
Spadek napięcia	[V]
Pobór prądu	[mA]
Częstotliwość przełączania	[Hz]
Rodzaj światła	
Temperatura otoczenia	[°C]
Stopień ochrony	
EMC	
Materiał obudowy	
Materiał soczewki	
Wyświetlanie funkcji	
Stan wyjścia	LED
Praca	LED
Funkcja	LED
Połączenie elektryczne	
Uwagi	
Akcesoria (w komplecie)	

**DC PNP**  
**światło-włacz / ciemno-włacz programowalne**

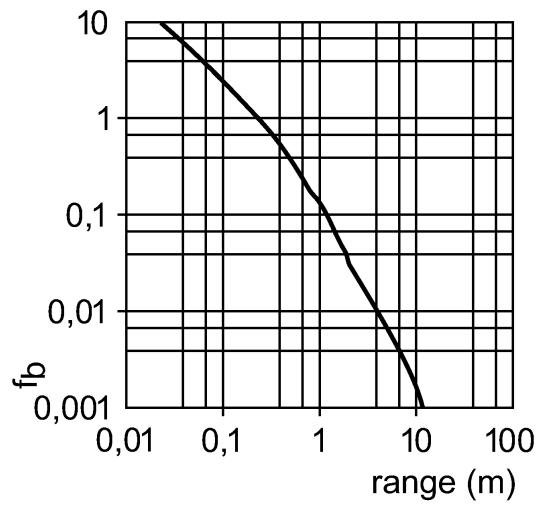
Napięcie zasilania	10...30 DC
Prąd znamionowy	200
Zabezpieczenie przed zwarcieniem	impulsowe
Ochrona przed odwrotną polaryzacją	tak
Zabezpieczenie przed przeciążeniem	tak
Spadek napięcia	< 2,5
Pobór prądu	< 12
Częstotliwość przełączania	1200
Rodzaj światła	Światło czerwone 660 nm
Temperatura otoczenia	-25...60
Stopień ochrony	IP 67, II
EMC	EN 60947-5-2
Materiał obudowy	obudowa: ABS; element mocujący: cynk odlewany ciśnieniowo; okno LED: SEPS; przycisk: SEPS; konektor: Hytrel 8068; gwint konektora: V4A (1.4404)
Materiał soczewki	szkło
Wyświetlanie funkcji	żółty
Stan wyjścia	zielony
Praca	czerwony
Funkcja	kabel PUR / 0,15 m; połączane styki, z konektorem M12
Połączenie elektryczne	Napięcie eksploatacji "supply class 2" zgodnie z cULus
Uwagi	Zacisk montażowy, E20964, 2 śruby montażowe, M3 x 16, 2 podkładki sprężyste, 2 nakrętki
Akcesoria (w komplecie)	

**Schemat połączeń**



**OJ5066**

**Wykres funkcji wzmocnienia**



ifm electronic gmbh • Teichstraße 4 • 45127 Essen — Rezerwujemy prawo do zmian technicznych bez wcześniejszego powiadomienia. — PL — OJ5066 — 06.03.2003

