

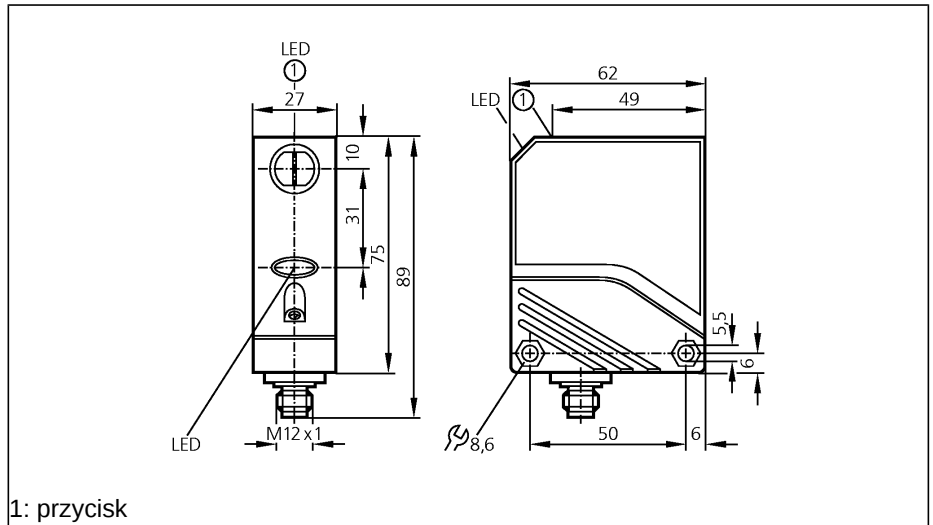
Czujniki optyczne

OL5020

OLELFPKG/US
Bramka świetlna
Prostopadłościan plastikowy
Gniazdo i wtyk

Wyjście diagnostyczne
odbiornik

Zasięg działania 60m
nastawialny

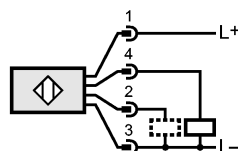


1: przycisk



Wykonanie elektryczne	DC PNP
Wyjście	światło-włacz / ciemno-włacz programowalne
Detekcja małych obiektów [Ø in mm]	3
Napięcie zasilania [V]	10...30 DC
Prąd znamionowy	
Wyjście przełączające [mA]	200
Wyjście diagnostyczne [mA]	10
Zabezpieczenie przed zwarcieniem	impulsowe
Ochrona przed odwrotną polaryzacją	tak
Zabezpieczenie nadnapięciowe	tak
Spadek napięcia	
Wyjście przełączające [V]	< 2,5
Wyjście diagnostyczne [V]	< 3,5
Pobór prądu [mA]	< 30
Częstotliwość przełączania [Hz]	500
Rodzaj światła	Światło czerwone 675 nm
Temperatura otoczenia [°C]	-10...50
Stopień ochrony	IP 67, II
EMC	EN 60947-5-2 EN 55011: klasa B
Materiał obudowy	PBT
Materiał soczewki	PMMA
Wyświetlanie funkcji	
Stan wyjścia LED	żółty
Praca LED	zielony
Funkcja LED	czerwony
Połączenie elektryczne	Konektor M12

Schemat połączeń



2: Funkcja autodiagnostyki

OL5020

Wykres funkcji wzmocnienia

