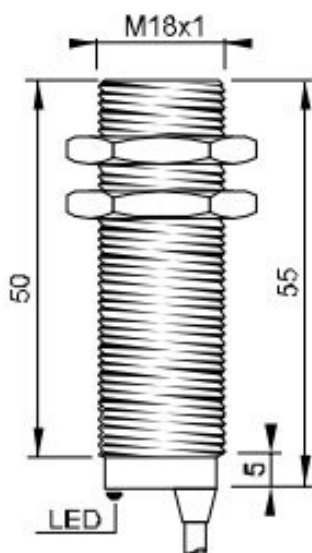


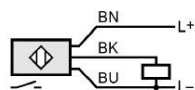
Symbol	Polaryzacja	Funkcja
IPS18 S12PO55/A2P	PNP	NO
IPS18 S12PC55/A2P	PNP	NC
IPS18 S12NO55/A2P	NPN	NO
IPS18 S12NC55/A2P	NPN	NC



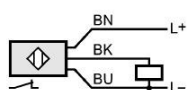
Strefa działania	12 mm
Montaż	Zabudowany
Zasilanie	10...30 VDC
Prąd obciążenia	200 mA
Powtarzalność	1%
Temperatura	-25 ... 75 °C
Stopień ochrony	IP 67
Materiał obudowy	Mosiądz chromowany
Materiał czoła	POM
Podłączenie	Kabel 2 m
Częstotliwość	300 Hz

Schemat podłączenia

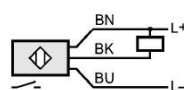
PNP NO



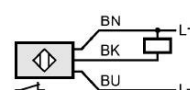
PNP NC



NPN NO



NPN NC



Gwarancja 25 miesięcy