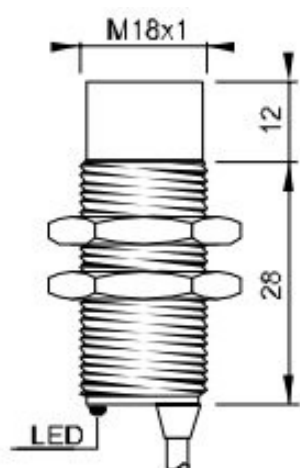


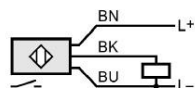
Symbol	Polaryzacja	Funkcja
IPS18 N16PO40/A2P	PNP	NO
IPS18 N16PC40/A2P	PNP	NC
IPS18 N16NO40/A2P	NPN	NO
IPS18 N16NC40/A2P	NPN	NC



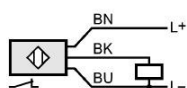
Strefa działania	16 mm
Montaż	Niezabudowany
Zasilanie	10...30 VDC
Prąd obciążenia	200 mA
Powtarzalność	1%
Temperatura	-25 ... 75 °C
Stopień ochrony	IP 67
Materiał obudowy	Mosiądz chromowany
Materiał czoła	POM
Podłączenie	Kabel 2 m
Częstotliwość	100 Hz

### Schemat podłączenia

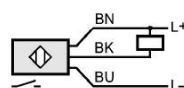
PNP NO



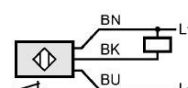
PNP NC



NPN NO



NPN NC



Gwarancja 25 miesięcy