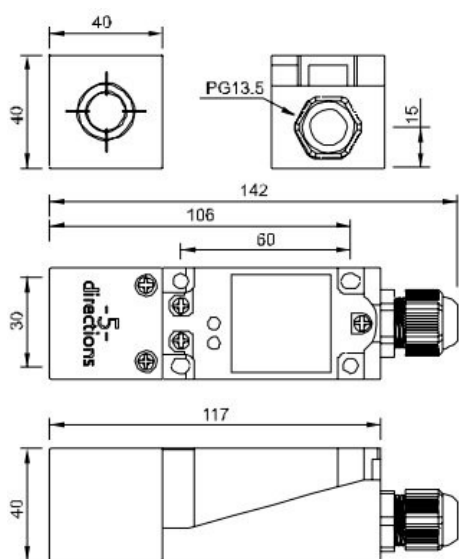


Symbol	Polaryzacja	Funkcja
IPS40 N30AOL/PG13	2-przewodowe AC	NO
IPS40 N30ACL/PG13	2-przewodowe AC	NC



Strefa działania	30 mm
Montaż	Niezabudowany
Zasilanie	20...250 VAC
Prąd obciążenia	400 mA
Powtarzalność	1%
Temperatura	-25 ... 75 °C
Stopień ochrony	IP 67
Materiał obudowy	PBT
Materiał czoła	PBT, 5 położeń
Podłączenie	PG13
Częstotliwość	25 Hz

Gwarancja 25 miesięcy